



AM · PM

AM.PM AG Torstrasse 177 D-10115 Berlin
www.ampm-world.com

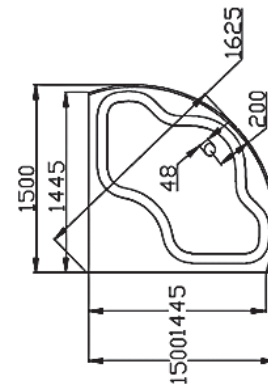
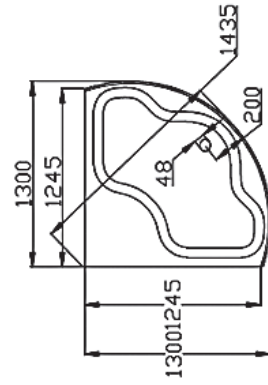
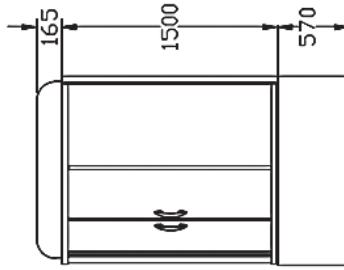
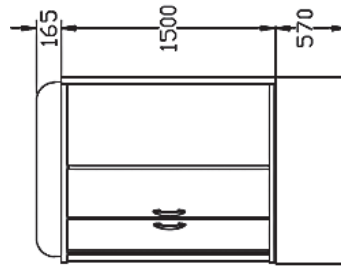
AM · PM
BURGEOIS

Installation and operation manual for combined box with steam BURGEOIS 130 and BURGEOIS 150

Attention!

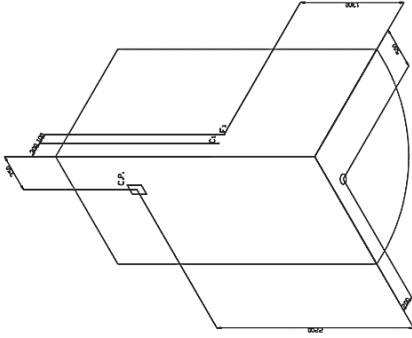
1. It is forbidden to use combined box with steam to people suffering from heart diseases to hypertensives and to people in a state of alcoholic and drug intoxication.
2. Children up to the age of 14 are allowed to use combined box with steam under adult's supervision only.
3. Switch the power off when the product is not being used.
4. All the parameters indicated in the present manual are nominal.
5. The manufacturer reserves the right to make changes into the delivery set and characteristics of the product that do not affect its performance characteristics without preliminary notice.
6. To avoid accidents the assembly and connection to the supply lines should be performed by specialists having admission to such kind of works.
7. Electric power should be connected with grounding.

Installation drawing:



BURGEOIS 130

BURGEOIS 150



C.P. – output of electrical outlet

K – sewer pipe exit point

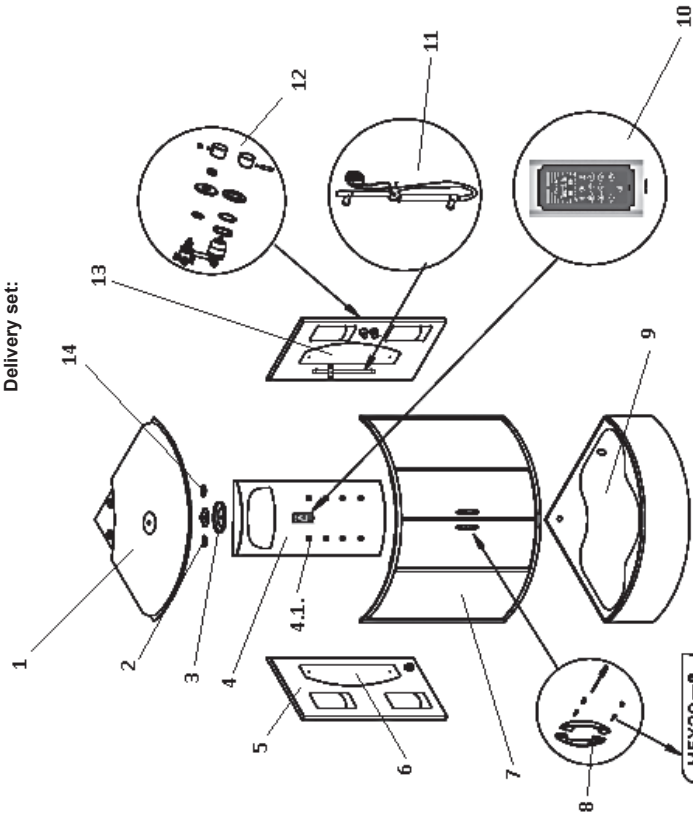
C1 – hot water supply water socket exit point

F2 - coldwater supply water socket exit point

Attention!

To provide the possibility of installation of the product minimal dimensions of the facility should be 1,8 x 2,8 m (2,0 x 2,0 for BURGEIOIS 150) and have height 2,4 m.

Delivery set:



1. Bowl – 1 pce.
2. Fan – 1 pce.
3. Upper shower – 1 pce.
4. Central panel of the back wall – 1 pce.
- 4.1. Jet – 9 pcs.
5. Left panel of the back wall – 1 pce.
6. Mirror – 1 pce.
7. Set of glasses – 1 pce.

8. Door handle – 2 pcs.
9. Bath tub – 1 pce.
10. Control panel – 1 pce.
11. Showering set (can, hose, stand with holder, fitting) – 1 pce.
12. Mixer – 1 pce.
13. Right panel of the back wall – 1 pce.
14. Speaker – 1 pce.

Усунення несправностей:

Несправність	Можлива причина	Метод усунення
Не включається	1. Не вмикається блок захисту від витoku напруги. 2. Кабель живлення неправильно підключений до розподільним блоку живлення	1. Переконайтесь, що горить індикатор блоку. 2. Правильно підключіть кабель живлення
Не горить світло	1. Згорів запобіжник 2. Перегоріла лампа освітлення	1. Замінити запобіжник на аналогічний 2. Замінити лампу
Не включається парогенератор	1. У парогенераторі відсутня вода 2. Не увімкнений таймер для парогенератора	1. Перевірити підведення води до парогенератори 2. Перевстановити таймер
Погане радіоприймання	1. Не встановлена антена. 2. Частота прийому радіостанції не відрегульована 3. Кабіна знаходиться поза зоною прийому радіосигналу	1. Правильно встановити антену 2. Налаштувати частоту радіостанції
Динамік не працює	1. Встановлено занадто низький рівень звуку. 2. Динамік не підключений. 3. Динамік зламаный.	1. Збільшити рівень гучності. 2. Підключити динамік. 3. Замінити динамік.
Не працює вентилятор	1. Вентилятор встановлений або підключений (полярність) неправильно. 2. Вентилятор пошкоджений.	1. Правильно підключити вентилятор. 2. Замінити вентилятор.
Проблеми з управлінням форсунками	1. Не увімкнений кран подачі води. 2. Відключений ручний провід електромагнітного клапана.	1. Включити кран подачі води. 2. З'єднайте провід до електромагнітного клапана, або замінити електромагнітний клапан у разі його виходу з ладу.
Не працює пульт дистанційного керування (тільки для моделі 2009 модельного року)	1. У пульті сіли елементи живлення. 2. Пошкоджено пульт або інфрачервоний приймач	1. Замінити елементи живлення. 2. Замінити пульт, або ІК приймач
На цифровому дисплеї не відображається інформація	1. Неправильно підключено харчування. 2. Дисплей пошкоджений.	1. Підключити живлення, дотримуючись інструкції. 2. Замінити дисплей.
Спрацьовує запобіжник парогенератора	1. Замикання в парогенераторі. 2. Зіпсований термостат в парогенераторі	1. Обстежити резервуар на предмет витoku напруги. 2. Замінити термостат.

Параметри:

Напруга в мережі 220V
Частота 50Hz

Парогенератор 3000W

Верхнє світло AC 12V

Вентилятор, потужність ≤ 100W

Струм 13.5A

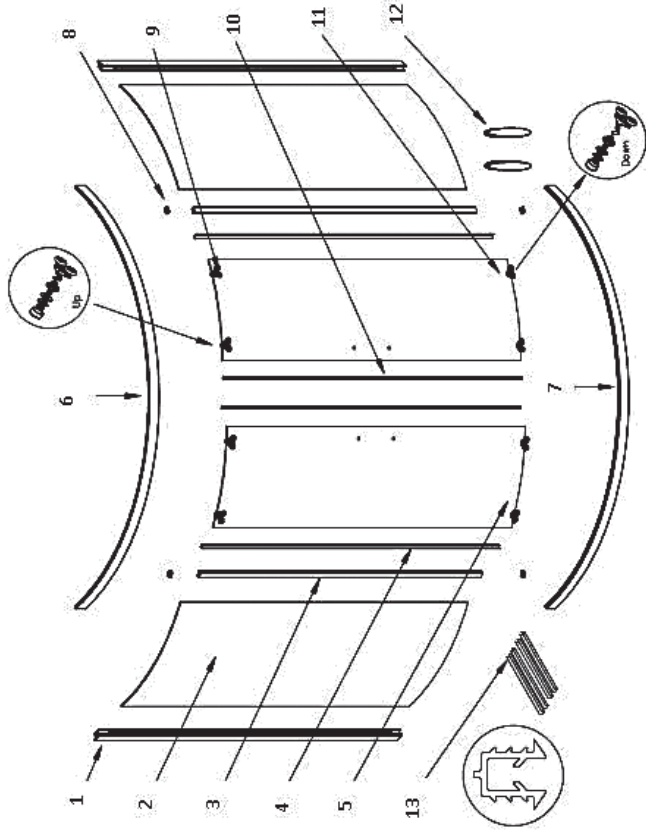
Допуск на відхилення фактичного розміру акрилових комплектуючих, щодо заявлених на кресленні, – ± 5мм на 1 м-п.

Параметри водопостачання:

Тиск у мережі від 1Атм. до 4Атм.
Продуктивність 8-10 л \ хв.

Примітка:

Всі параметри, зазначені в даній інструкції, мають формальне значення. Виробник залишає за собою право на технічні зміни.



1. Side profile – 2 pcs.
2. Side fixing glass – 2 pcs.
3. Vertical connecting profile – 2 pcs.
4. Water proof seal – 2 pcs.
5. Moving glass door – 2 pcs.
6. Upper guiding arc – 1 pce.
7. Lower guiding arc – 1 pce.
8. Connector – 4 pcs.
9. Upper moving roller – 4 pcs.
10. Door magnet sealer – 2 pcs.
11. Lower moving roller – 4 pcs.
12. Door handle – 2 pcs.
13. Sealing inserts for arcs – 2 pcs.

Assembly of the product:

Attention!
Installation of the combined box should be performed by qualified personnel only, following the instructions of present manual.

Upon unpacking check the availability of all parts. Glass panels should be transported vertically. During the assembly of other parts lean glass panels vertically to the wall after the unpacking. It's expressly prohibited to tap on the angles of the glass panels.

Assembly procedure:

1. Insert sealers (13) into the lower arc (7) (delivery of the arcs with sealers in assembly is possible). Tighten side profile (1) with self tappers to the lower arc (7). Insert side fixing glass (2) into the arc (7) and the profile (1) and fix it vertically with the help of connecting profile (3) and connector (8). In a similar manner install second side fixing glass. Insert upper arc (6) and tighten it by self tappers to the side profiles (1). (draw.1).

2. Необхідно відключити систему від мережі, якщо вона не використовується протягом тривалого часу або довгий час знаходиться в режимі очікування (Stand By mode).

3. Рекомендується очищати паровий двигун від осадження і забруднень 1 раз на три місяці, особливо в регіонах з жорсткою водою.

4. Рекомендується проводити очищення парового двигуна наступним способом: розвести 5-10 г лимонної кислоти в 1.4 літрах теплої води, від'єднати шланг від вилу парового генератора і влити цей розчин води, після цього знову приєднати шланг. Через 60 хвилин включити систему (запустити цикл), залишити в режимі нагрівання протягом 30 хвилин, після цього злити воду.

ВИРІБНИК ЗАЛИШАЄ ЗА СОБОЮ ПРАВО НА ТЕХНІЧНІ ЗМІНИ

ОБСЛУГОВУВАННЯ ВАННИ У ПРОЦЕСІ ЕКСПЛУАТАЦІЇ

1. Для щоденного очищення та догляду за гідромасажною ванною зазвичай використовується рідка рН-нейтральна синтетична очищаюча речовина (або мильний розчин) і м'яка ганчірка. Не дозволяється використовувати синтетичні очищаючі речовини з вмістом абразиву, ацетону і аміаку. Якщо на поверхні ванни є важко змиваемі сліди від клею або скотча, можна обережно стерти їх м'якою ганчіркою, змоченою маленькою кількістю бензину.

2. При наявності подряпин на поверхні ванни, потрібно зачистити їх дрібним наждачним папером марки 1500 #, змоченим водою, відполірувати м'якою тканиною до початкового блиску.

3. Якщо на поверхні ванни є накип, почистіть її м'якою ганчіркою, змоченою підігрітою розчином лимонного соку або оцту.

4. Хромовані деталі не рекомендується часто терти і не бажаний контакт з хімікатами, що містять органічні розчинники. Увага: кислотомісний «спілкон» також може пошкодити гальванізоване покриття.

5. Не слід використовувати причищені поверхні ванни і устаткування, інструменти з грубої поверхнею, а також абразивні і кислотомісних засоби для чищення.

6. Не рекомендується контакт поверхні ванни з затупленими, загостреними інструментами та іншими предметами з колючо-ріжучої поверхнею. Не кладіть

назагаснені сигарети або інші предмети з температурою вище 100 ° C на поверхню ванни.

7. Регулярно перевіряйте цілісність електропроводок, вимикачів та контактів, чи не пошкоджені вони тваринами (гризунами) і комахами. Або на інші передбачені несправності.

8. Регулярно перевіряйте цілісність шлангів подачі і зливу води і місьць їх з'єднань, а також каналізаційний стік - для безперешкодного водозливу.

9. При тривалій відсутності експлуатації, даний виріб необхідно залишити чистим і сухим, забезпечити провітрюване і сухе приміщення. Вимкніть джерела електроживлення та водопостачання.

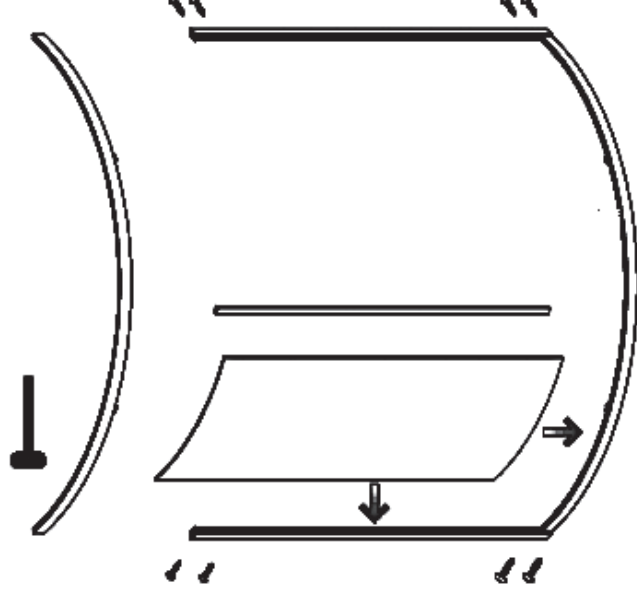
Основні технічні параметри:

- електричний інтервал для модифікатора: AC240/60Гц
- заданий інтервал температури на виході з парогенератора: 20-60 ° C.
- заданий інтервал часу: 1-50 хвилин.
- допустима перевірка температури: більш-менш 3 ° C.
- час сприйняття витoku: менш, ніж 100 м / с
- чутливість витoku: менш, ніж 30 mA
- інтервал перемикання радіоканалів: 87.5 - 108.0 MHz
- чутливість перемикання радіоканалів: $15 \mu V / m$

Характеристики підключених пристроїв:

- Генератори пари: споживаний струм: змінний струм 240/60 Гц, потужність 3300 Вт, датчик рівня води, постійно закритий теплозахисний перемикач (виробляє тепло і перекидає його).
- електромагнетичний рулорний перемикач: постійний струм 12V / 3W
- вентиляційна витяжка: змінний ток 12V / 3W
- верхня лампа: постійний струм 12V / 20W
- динамік: 8Ω / 10W

Drw.1



- Take off the protective film from all acrylic details (bath tub, panels, bowl, back acrylic wall).
- Install the bath tub aligning it horizontally with the help of the builder's level.
- With the help of self tappers fasten the electric unit onto the central part of the back acrylic wall (drw.2.)
- Tighten steam generator onto the tub frame (drw.3)

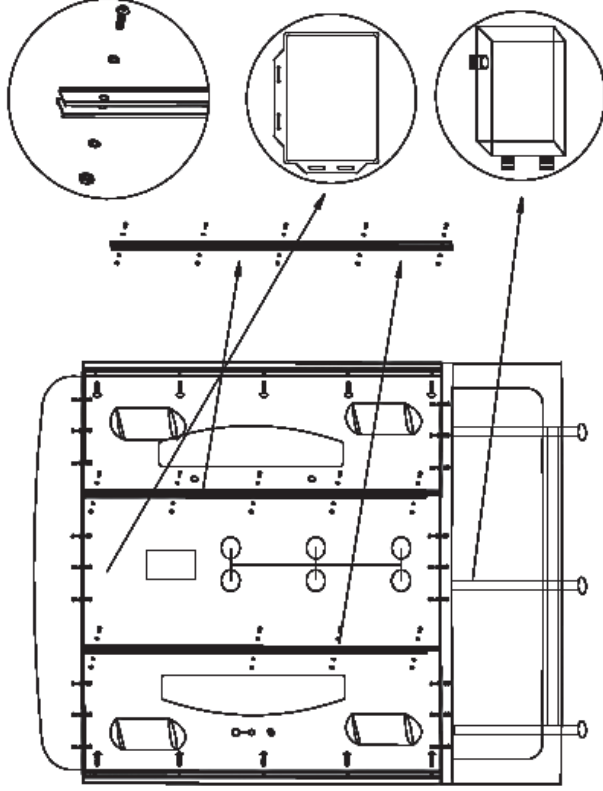


Drw.2



Drw.3

6. Apply a layer of sealer onto the side surface of the tub (any silicone joint sealer that meets the standards of pH-neutrality, colorlessness, antifungal action can be used) and install parts of the back acrylic wall onto the side surface of the tub. Tighten the parts of the back wall together through the aluminum bars by the screws. Drill fixing holes and tighten back acrylic wall with the side surface of the tub by means of bolts. (drw.4)




Drw.4


7. Install set of glasses (without doors) onto the tub. Tighten the connections of the glasses set and the back acrylic wall by self tappers. Seal the joints.
 8. Install lower (11) and upper (9) moving rollers onto the moving glass doors (5). In turn hang the doors, regulate the door connection by means of rollers. Install magnet sealers onto the doors. (drw.5). Attention! During rollers installation the location of roller adjustment holes "up/down" should be observed. The location of the adjustment holes is indicated at the drawing by an arrow. Lower rollers have adjustment holes on the top of the roller, and upper rollers – on the bottom. Upper roller is supplied with the screw managed by the screwdriver. Adjustment of the smooth-moving of the doors can be done by means of this screw.

9. Install mixer and showering set onto the right half of the back acrylic wall. Attach the mirrors.
 10. Install upper shower, speaker and fan caps onto the bowl of the combibox. Install the combibox bowl and fasten it by self tappers to the back wall. Seal the joints. Place decorative cap onto the control panel.
 11. Connect steam generator to the right nozzle and to the water inlet/outlet (drw.6);

при температурі 45 градусів.

Для зміни вивщевказаних параметрів натисніть кнопку  на панелі управління при включеній функції парової лазні. Вибрана функція

(налагодження температури або часу роботи)

відображається на дисплеї! Для того щоб змінити обрану функцію натисніть на кнопку  ще раз для зміни функції.

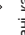
III. Функція освітлення (СВІТЛО)

Для того щоб включити / виключити функцію

СВІТЛО на верхній панелі kabіни, натисніть кнопку  на панелі управління при включеному стані kabіни.

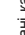



IV. Функція вентилявання (ВЕНТИЛЯТОР)

Для того щоб включити / виключити функцію

ВЕНТИЛЯТОР, натисніть кнопку  на панелі управління при включеному стані kabіни. Коли вентилявання буде активовано, одночасно з'явиться миготливий значок вентилявання.


V. Функція радіо (РАДІО)


Для того щоб включити / виключити функцію



РАДІО, натисніть кнопку  на панелі управління при включеному стані kabіни. Коли радіо буде активовано, на дисплеї відобразиться частота радіохвилі. Для налаштування частот радіохвилі або гучності натисніть кнопку  на панелі управління при включеному стані kabіни. Обрана функція (налагодження частоти радіохвилі або гучності) відображається на дисплеї. Для того щоб змінити обрану функцію натисніть на кнопку  ще раз для зміни функції. За допомогою кнопок НАЛАШТУВАННЯ налаштуйте необхідні параметри частоти або гучності. За допомогою кнопки  можливо зберегти вибрану частоту в пам'яті.

VI. Вимкнення / Блокування

Система вимикається при натисканні кнопки

 на панелі керування, або автоматично після закінчення часу її роботи (60 хвилин). Також якщо система включена, але не відбувається активація різних функцій - автоматично вимикається БЛОКУВАННЯ. У цьому випадку на дисплеї відображається іконка з зображенням ЗАМКУ.

Для розблокування системи (активації функцій) - натисніть і утримуйте кнопку  в протягом 2-х секунд, систему буде розблоковано.

VII. Функція налаштування параметрів. Для того щоб налаштувати необхідні параметри скористайтесь кнопками   на панелі управління при включеному стані kabіни.

ЗАХОДИ БЕЗПЕКИ


1. Установлення повинен виробляти кваліфікований фахівець. Спеціальну накладку, що перешкоджає витік, необхідно встановити в місці, що має відкритий доступ.
2. При установці систему необхідно стійко зафіксувати на поверхні. Якщо ця умова не буде дотримана, гарантія втрачається.
3. Паровий двигун повинен бути встановлений вертикально і надійно закріплений. Вихід пара не можна перекивати. Не допускається блокувати клапан виведення пари та встановлювати на нього будь-які додаткові деталі.
4. Необхідно відключити систему від мережі, якщо вона не використовується протягом тривалого часу або довгий час знаходиться в режимі очікування (Stand By mode).
5. Повинно вжити всі заходи з попередження запуску робочого циклу kabіни під час установа, так як це може призвести до неправильної роботи системи, або нещасним випадкам.






ТЕХНІЧНЕ ОБСЛУГОВУВАННЯ І ПОТОЧНИЙ РЕМОНТ

1. Якщо у випадку несправності проблема не може бути вирішена способами, зазначеними в цьому посібнику, необхідно звернутися до фахівця з ремонту такого виду обладнання або до постачальника.


УПРАВЛІННЯ ФУНКЦІЯМИ (для пульта версії 2010)




прийому.
3. Для прослуховування збережених у пам'яті радіостанцій, натисніть  + (0-9) щоб вибрати необхідну станцію, яка буде позначена на екрані відповідно цифрами від 1 до 10. Таким чином, Ви зможете вибрати бажану станцію зі збережених в пам'яті системи.

4. Налаштування звуку
Натисніть кнопки  або , щоб встановити бажаний рівень звуку, який буде позначений на екрані в децибелах.
5. Програвання CD диска
Підключіть провід CD програвача до розетки на основному блоці керування. Натисніть кнопку , щоб обрати програму програвання CD диска, після цього, за допомогою кнопок   установіть бажаний рівень звуку.


V. Відключення

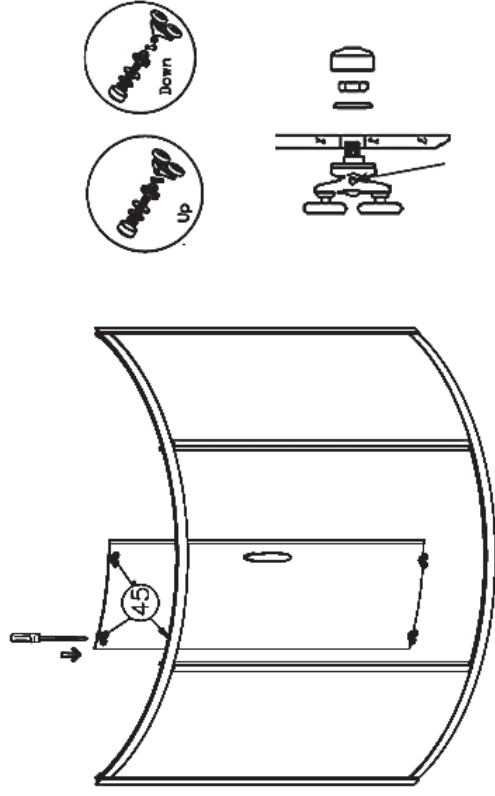
Натисніть кнопку , щоб зупинити роботу всіх функцій, при цьому на екрані з'явиться напис <OFF>. Через 1 хвилину відкрийте зливний клапан (клапан вливу) парового двигуна для зливу води (тривалість зливу 2 хвилини). Після цього екран згасне, і система перейде в режим очікування. Якщо використання kabini протягом тривалого терміну не планується, рекомендується відключити її від електромережі.

I. Включення

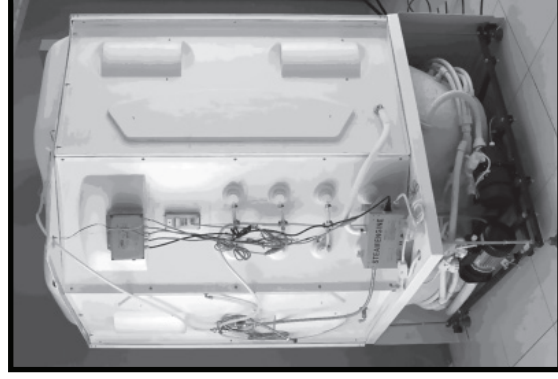
1. Режим готовності
Система перебуває в режимі очікування після підключення виробу до електромережі.
2. Включення
Коли система знаходиться в режимі очікування, натисніть кнопку  і утримуйте її протягом двох секунд до початку роботи системи, при включенні включається підсвічування. Після запуску система функціонує протягом 60 хвилин, а потім відключається автоматично.

II. Функція парової лазні (ПАР)

Для того щоб включити / виключити функцію ПАР, натисніть кнопку  на панелі управління при включеному стані kabini. Система запрограмована на роботу протягом 45 хвилин



Drw.5



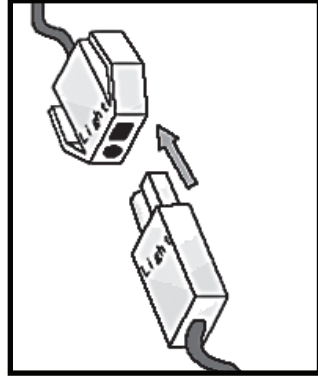
Drw.6

12. Arrange electricity connection.
13. Place steam nozzle onto acrylic wall, connect it with the hose to the steam generator (upper metal nipple).
14. Connect steam generator to the mixer using flexible connection.

ATTENTION! After the assembly some time should be given for the sealer to harden. It is forbidden to use the product during 24 hours after the finishing of the installation works.

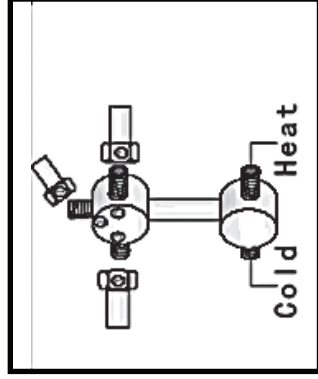
Electric connection demonstration

Connect electric circuit according to the labels on the attachment caps as shown at the drawing.



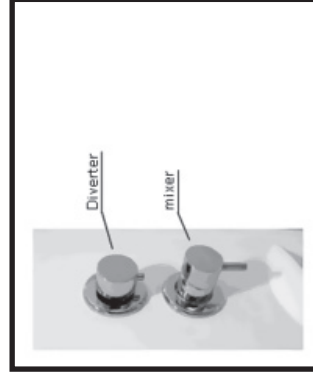
Water supply connection demonstration

Install the connection according to the labels on the attachment caps as shown at the drawing. Avoid water penetration during installation of the sealing inside water supply system connection and tighten the nut strongly.



OPERATION:

- Hot, cold water turning on. Pull mixer handle upwards. To get hot water flow turn the switch leftwards, to get cold water – rightwards. The water will be mixing in the middle position. Adjust the required water temperature.
- Mode selection. Turn upper control handle to switch between the modes: shower, jets, water flow for tub filling.



УПРАВЛІННЯ ФУНКЦІЯМИ (Для пульта версії 2009)



Примітка:

Коли функції пари на дисплеї можуть з'явитися такі позначення:



— означає відсутність води. Функція пари буде виключена на 1 хвилину.



— означає відсутність захисту від води. Функція пари буде вимкнена на 30 секунд..

(E3) — занадто висока температура.

III. Освітлення.

Натисніть кнопку  – світло буде вклучене, щоб вимкнути світло, натисніть  кнопку ще раз. Натисніть кнопку  , загориться лампа

1. натисніть кнопку  , загориться лампа 2,

натисніть кнопку  , лампа 1 згасне, ще раз

натисніть кнопку  , лампа 2 згасне.

IV. Радіо

1. Натисніть кнопку  , на екрані з'явиться

частота прийнятої радіостанції із зміним

показником музичних децибелів від високих до низьких (спектр частот буде змінюватися разом з музикою).

2. Автоматичний пошук радіостанції можна

здійснювати шляхом натискання кнопок

 керувачись мерехтливими крапками на екрані, можна здійснювати ручне налаштування.

При утриманні кнопки протягом 2 секунд, частота

буде зростати, поки не буде знайдена наступна

станція. Якщо Ви перебуваєте в зоні слабого

приймаючого середовища або в зоні слабого

сигналу, рекомендується ручне налаштування

радіостанції. Коли радіостанція буде обрана,

натисніть кнопку  на екрані з'явиться напис

(CH-) англійською мовою. Після цього необхідно

натиснути кнопку регулювання ще раз, щоб

зберегти в пам'яті обрану станцію, при цьому

на екрані з'явиться напис (ch1-ch10), який буде

відповідати вибраної станції. Якщо прийом

радіосигналу неадекватний, розгорніть антену і

виберіть більш вдале положення для найкращого

II. Функція парової kabіни

(1) Натисніть кнопку  , щоб активувати

функцію пари. Для того, щоб вимкнути функцію

пари, необхідно натиснути кнопку 

ще раз.

(2) Натисніть кнопку  для того, щоб

встановити температуру пари на виході з

парогенератора. Температура може бути

встановлена в межах від 20-60 ° C. Температура,

встановлена за замовчуванням: 50 ° C.

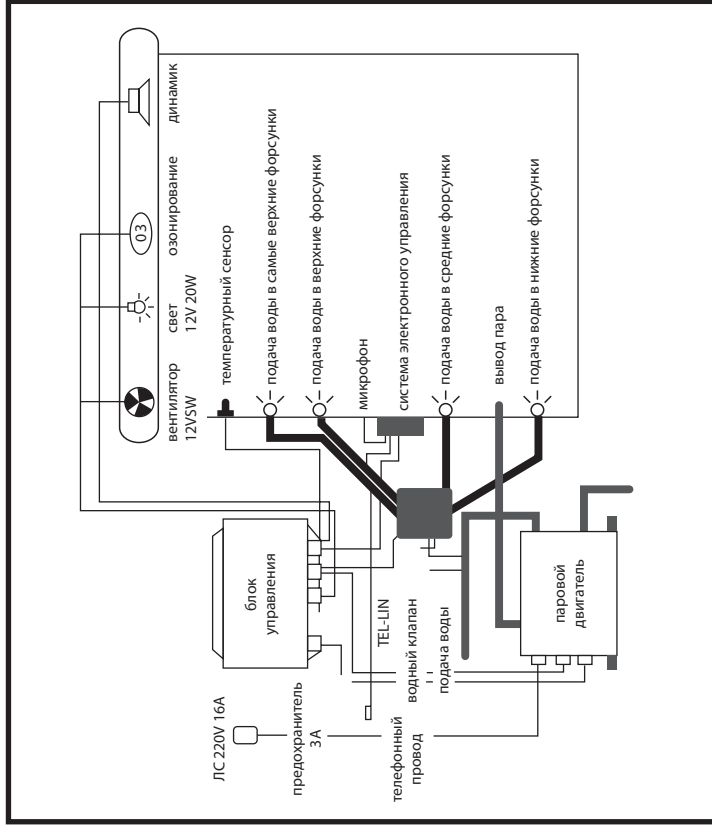
(3) Для того, щоб встановити таймер, натисніть

кнопку  і встановіть таймер в межах від

1 до 60 хв. Функція пари буде вимкнена після

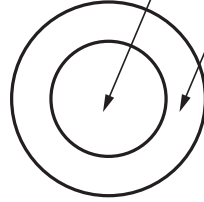
закінчення встановленого терміну.

СИСТЕМНЫ ПІДКЛЮЧЕННЯ



Увага:

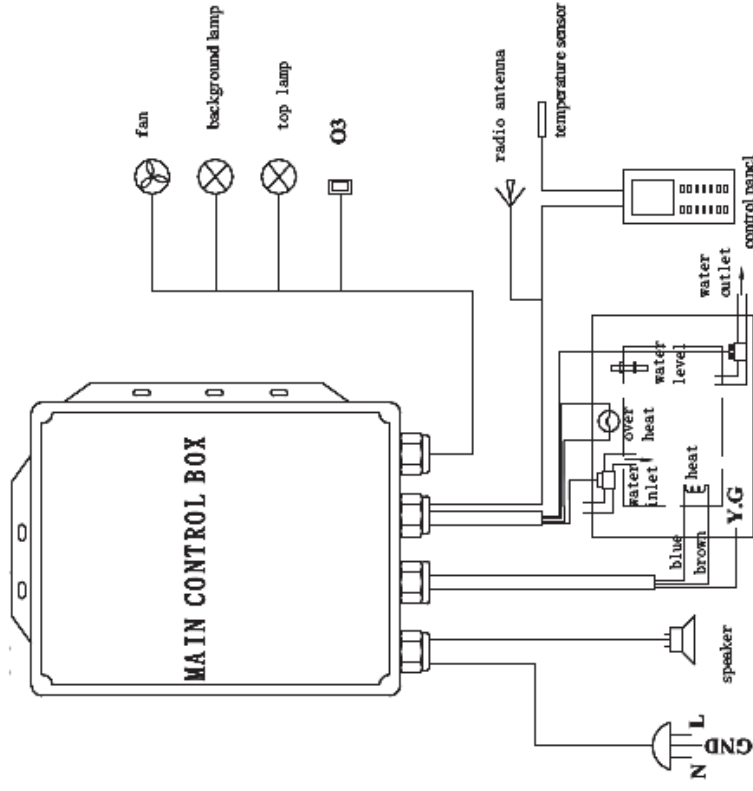
1. Не відкривайте розподільну коробку, коли підключена напруга.
2. При підключенні повинно бути проведено заземлення.
3. Напруга в мережі 220V ± 10%.



Зона А - вкл. / викл. гідромасажу

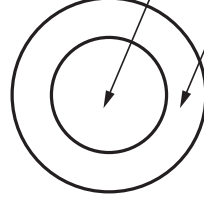
Зона В - регулювання напруги повітря

SYSTEM CONNECTIONS



Attention:

1. Do not open the distributor box when the voltage is on.
2. Grounding should be performed during the connection.
3. Voltage in the circuit 220V±10%.



Zone A - switching on/off of hydromassage

Zone B - adjustment of air flow

MANAGEMENT OF JETTED TUB FUNCTIONS

Control system of jetted tub functions represents control button.

By pushing at zone A – hydromassage pump is activated.

Hydromassage feature is activated.


Repetitory pressing switches off hydromassage system.

By regulating zone B – air flow feed force is adjusted.






FUNCTIONS CONTROL (for panel version 2009)




I. Switching on

Having connected the system to power supply touch sensor display, it will be highlighted. Press button  and hold it during 15 seconds. The system will be switched on. After that the required program function can be set.

II. Steam cabin function


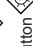

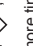
- (1) Press button , to activate steam function. To switch off steam function button  is to be pressed one more time.
 - (2) Press button  to set the steam temperature at the steam generator outlet. The temperature can be set within limits from 20 to 60° C. Default temperature: 50° C.
 - (3) To set the timer press button  and set it within the limits from 1 to 60 min. Steam function will be switched off after the end of the preset time.
- Note:
- When steam function is switched on the following signs can appear at the display:
- (E1)  — means lack of water. Steam function

will be switched off for 1 minute.


(E2)  — means absence of water protection. The steam function will be switched off for 30 seconds (E3) — the temperature is too high.



III. Lighting.

Press button  — the lights will be on, to switch off the lights press button  one more time.

Press button , lamp 1 will be switched on, press button , lamp 2 will be switched on, press button , lamp 1 will be out, press button , one more time, lamp 2 will be out.

IV. Radio

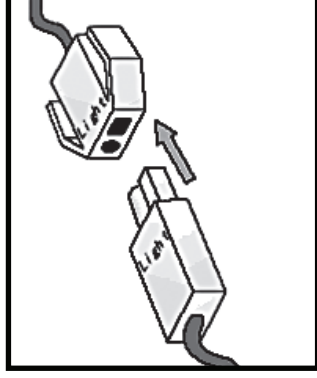
1. Press button , the frequency of the received broadcasting station with varying index of musical decibels from higher to lower will appear at the display (frequency range will change together with the music).

2. Automatic search of the broadcasting station can be performed by pressing buttons ; being guided by the twinkling dots at the display manual tuning can be performed. By pressing and holding of button for 2 seconds, the frequency will be rising until next station is found. If you are in the zone of the weak receiving environment or within the zone of the weak radio signal manual tuning of radio stations is recommended. Once radio station is chosen press button , (ch—) will appear on the display in English. After that press tuning button one more time to save the chosen station at the memory, the display will show (ch1- ch10), that notion will mean the chosen station. If radio signal is not good enough unfold an antenna and choose more successful location for better receipt.

3. To listen to the broadcasting stations saved in the memory press  + ((0-9)) to choose the required station that will be indicated at the

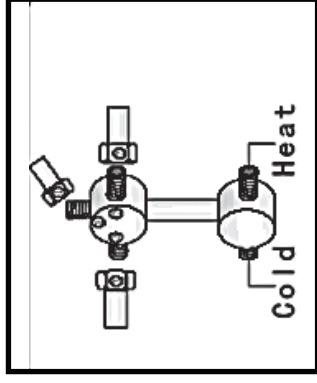
Ілюстрація електроз'єднань

З'єднайте електричний ланцюг згідно етикеток на штекері, як показано на малюнку.



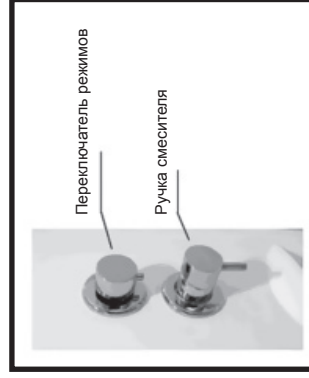
Ілюстрація з'єднання водопостачання

Встановіть з'єднання згідно етикеток на штекері, як показано на малюнку. При установці прокладки всередині з'єднання водопроводу уникайте попадання води і міцно закрутіть гайку.



ІНСТРУКЦІЯ З ЕКСПЛУАТАЦІЇ:

- Включення холодної, гарячої води. Потягніть ручку змішувача вгору. Для отримання гарячого струменя води поверніть перемикач вліво. Для холодної води - праворуч. У середньому положенні гаряча і холодна вода буде змішуватися. Відрегулюйте необхідну температуру води.
- Перемикання режимів. Повертайте верхню ручку керування для перемикання між режимами: Душ, форсунки, злив для наповнення ванни.



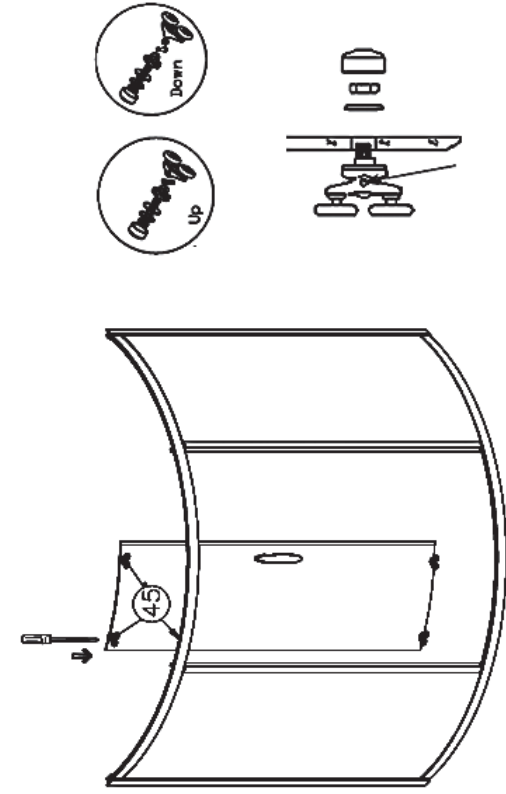
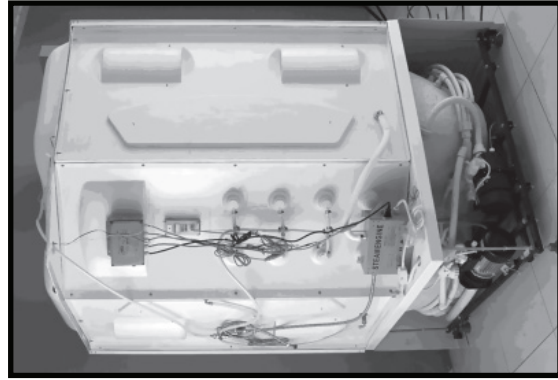


Рис.5

9. Встановіть змішувач і душовий гарнітур на праву половину задньої акрилової стінки. Прикріпіть дзеркала.
10. Встановіть на купол комбібокса верхній душ, кришки динаміка і вентилятора. Встановіть купол комбібокса і зафіксуйте його саморезами до задньої стінки. Стжки загерметизуйте. Встановіть декоративну накладку на пульт управління.
11. Здійснить підключення парогенератора до парової форсунці, впуску / випуску води (мал.6):



Мал.6

12. Здійснить підключення електрики.
13. Встановіть парову форсунку на акрилову стінку, підключіть через шланг до парогенератора (верхнього металічного штуцера).
14. Підключіть парогенератор до змішувача, використуючи гнучку підводку.

УВАГА! Після збірки потрібно дати час затвердіння герметики. Забороняється використання виробу протягом 24 годин після завершення монтажних робіт.

display by the numbers from 1 to 10 accordingly. Consequently the required station from the saved ones in the system memory will be chosen.

4. Sound tuning
Press buttons or , to set the desired sound level, it will be indicated at the display in decibel.
5. Playing of CD
Connect the wire of the CD player to the socket at the main panel block. Press button , to choose the program of CD playing, after that by means of buttons set the desired sound level.
5. Playing of CD
Connect the wire of the CD player to the socket at the main panel block. Press button , to choose the program of CD playing, after that by means of buttons set the desired sound level.

V. Switching off

Press button , to stop the operation of all functions the display will show <OFF>. In 1 minute open the discharge valve (outflow valve) of the steam generator for water discharge (duration of the discharge is 2 minutes). The display will be out after that and the system will come to standby mode. If the using of the cabin is not planned during a long period of time it is recommended to switch it off from the power supply.

I. Switching on


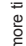
1. Standby mode
The system is in a standby mode after its connection to the power supply.
2. Switching on
When systems is in a standby mode press button and hold it within two seconds before system starts to operate, the light is switched on during the start. After the startup the system functions during 60 minutes and then it is switched off automatically.

II. Steam bath feature (STEAM)

To switch on/off STEAM feature press button on the control panel when the cabin is switched on. The system is programmed to operate during 45 minutes with the temperature 45 degrees.

FUNCTIONS CONTROL (for panel version 2010)




To change the abovementioned parameters press button  on the control panel when the steam bath feature is switched on. The chosen function (tuning of the temperature or time of operation) appears at the display. To change the chosen function press button  one more time.

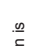

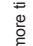

III. Lighting feature (LIGHT)

To switch on/off LIGHT feature on the upper panel of the cabin press button  on the control panel when the cabin is switched on.


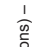
IV. Ventilation feature (FAN)

To switch on/off FAN function press button  on the control panel when the cabin is switched on. When ventilation is activated a ventilation sign will appear at the same time.



V. Radio feature(RADIO)

To switch on/off RADIO feature press button  on the control panel when the cabin is switched on. When the radio will be activated a radiowave frequency will appear at the display. For tuning of radiowaves or volume press button  at the control panel when the cabin is switched on. The chosen function (radiowaves or volume tuning) is being shown at the display. To change the chosen function press button  one more time. With the help of TUNING buttons tune the required parameters of the frequency and volume. With the help of the button  the chosen frequency can be saved in the memory.

VI. Switching off/Blocking

The system is switched off by pressing button  at the control panel or automatically after the end of its operation (60 minutes). Also if the system is switched on but there is no activation of various functions – BLOCKING is switched on automatically. In this case a LOCK icon appears at the display. To unblock the system (to activate the functions) – press and hold button  within 2 seconds, the system will be unblocked.

VII. Tuning of the parameters feature (TUNING)

For tuning of the required parameters use buttons   on the control panel when the cabin is switched on.

SAFETY PRECAUTIONS

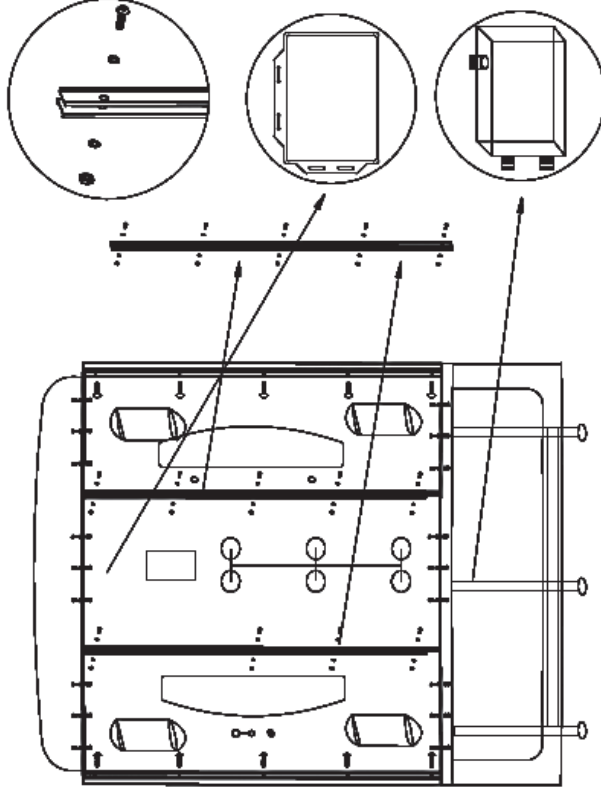
1. Installation should be performed by qualified specialist. Special cover strip preventing leakage is to be installed at the place having free access.
2. During installation the system should be fixed steadily at the surface. If that is not performed a warranty is lost.
3. Steam generator should be installed vertically and fixed safely. Steam output should not be closed. It is not allowed to block an outlet valve and install some additional parts on it.
4. The system should be switched off from the power supply if it is not used for a long period of time or being at the standby mode for a long time.
5. All the measures for prevention of the cabin operation cycle startup during installation should be taken, as it may lead to the wrong functioning of the system or accidents.

TECHNICAL MAINTENANCE AND

PERMANENT REPAIR

1. If in case of defects a problem cannot be solved by the means indicated in this manual it is necessary to call a specialist repairs of such kind of equipment or a supplier.
2. The system should be switched off from the

Нанесіть шар герметика на борт ванни (показаний до застосування будь-який силіконовий герметик відповідає властивостям рН-нейтральності, безбарвності, протівпліснясності) і встановіть частини задньої стінки акрилової на борт ванни. Стягніть через алюмінієві планки за допомогою гвинтів між собою частини задньої стінки. Просвердлюйте монтажні отвори, закріпіть за допомогою болтів задню стінку акрилової з бортом ванни. (Мал.4)



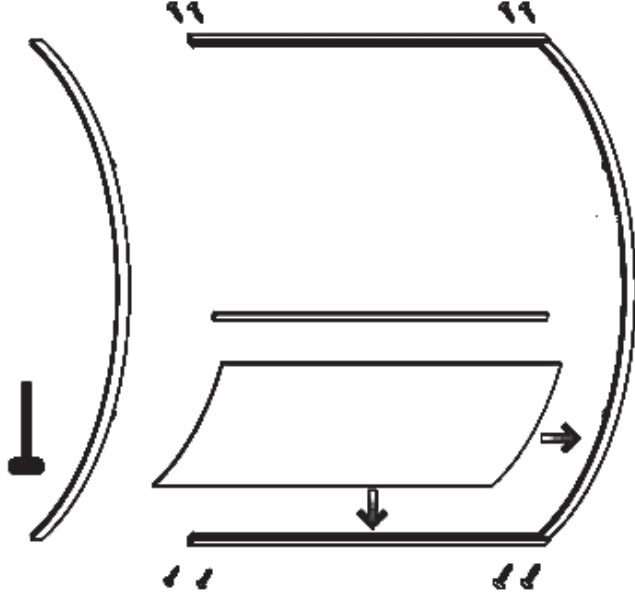
Мал.4

7. Встановіть комплект стекол (без дверей) на ванну. Стягніть за допомогою саморізів з'єднання комплекту скла і задній акрилової стінки. Стички загерметизуйте.
8. Встановіть нижні (11) і верхні (9) рухоми роликів на рухоми скляні двері (5). По черзі навісьте двері, відрегулюйте примикання дверей за допомогою роликів. Встановіть магнітні ущільнювачі на двері. (Мал. 5).

Увага!

При установці роликів необхідно дотримуватися розташування регулювальних отворів ролика «верх / низ». Місце розташування регулювальних отворів вказано на малюнку стрілкою. У нижніх роликів Регулювальне отвір повинен бути зверху ролика, а у верхніх роликів - знизу. Верхній ролик обладнаний гвинтом під викрутку. За допомогою даного гвинта можна виробляти регулювання плавності ходу дверей.

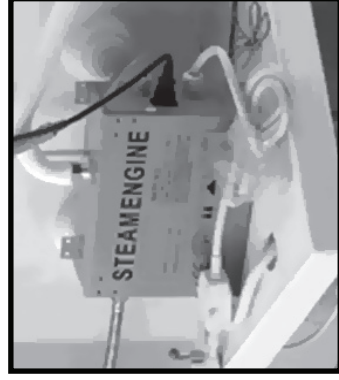
Мал.1



2. Зніміть захисну плівку з усіх акрилових комплектуючих (ванна, панелі, купол, задня акрилова стінка).
3. Встановіть ванну, виставивши горизонталь за допомогою будівельного рівня.
4. За допомогою саморізів закріпіть електроблок на центральній частині задньої стінки акрилової (мал.2).
5. Закріпіть на каркасі ванни парогенератор (мал.3)



Мал.2



Мал.3

- power, if it is not used for a long period of time or being at the standby mode for a long time.
3. It is recommended to clean steam generator from suppression and contamination once in three months especially at the regions with the hard water.
 4. It is recommended to clean the steam generator by the following means: dilute 5-10 g of citric acid in 1.4 liters of the warm water, disconnect outflow hose of the steam generator and pour in the received water solution, then reconnect the hose again. In 60 minutes switch the system on (start a cycle) and leave it at the warming mode during 30 minutes, then drain the water.

MANUFACTURER RESERVES THE RIGHT TO MAKE TECHNICAL CHANGES

MAINTENANCE OF THE TUB DURING OPERATION

1. For everyday cleaning and maintenance of the jetted tub usually liquid ph-neutral synthetic detergent (or soap solution) and soft cloth are used. It is prohibited to use abrasive synthetic detergents or detergents with acetone or ammonia. If the surface of the tub has got hardly washable traces from glue and Scotch tape they can be washed off with the soft cloth moistened with the smallest quantity of gasoline.
2. In case of scratches on the tub surface they should be roughed up by the fine sandpaper type 1500# moistened with water, and to polish it by the soft cloth up to the original shine.
3. In case tub surface has water scale, clean it with the soft cloth moistened by the warmed lemon or vinegar solution.
4. It is not recommended to rub chrome-plated parts often and to clean it with the chemicals containing organic solvents. Attention: acid-based "silicone" can also damage galvanized surface.
5. During cleaning of tub surface and equipment it is not recommended to use instruments with rough

- surface and abrasive or acid-based agents.
6. It is not recommended for tub surface to get in contact with blunt or sharpened tools and other objects with sharp or cutting surface. Do not put burning cigarettes and other objects having temperature more than 100°C on the tub surface.
 7. Check regularly the consistency of electrical wires, switches and contacts if they are damaged by animals (rodents) and insects. Or for other unforeseen defects.
 8. Check regularly the consistency of water feed and discharge hoses and their connections, and also sewage pipes to provide smooth water discharge.
 9. In case the product is not used for a long time it should be kept clean and dry and premises should be kept ventilated (dry). Switch off power units and water supply units.

Main technical parameters:

1. Electric interval for modifier: AC240/60Hz
2. Preset temperature at the steam generator outlet: 20-60°C.
3. Preset time interval: 1-50 minutes.
4. Permissible temperature check: more or less of 3°C.
5. Leakage perception time: less than 100 m/s
6. Sensitiveness of leakage: less than 30 mA
7. Radio channels switching frequency: 87.5 – 108.0 MHz
8. Sensitiveness of radio channels switching: < 15 uV/m

Characteristics of the connected devices:

1. Steam generator: input current: alternate current 240/60 Hz, power 3300 W, water level sensor, closed heat protective switcher (produces and blocks the heat).
2. Electromagnetic horn switch: direct current 12V /3W
3. Ventilation air funnel: alternate current 12V /3W
4. Upper lamp: direct current 12V /20W
5. Speaker: 8Ω/ 10W

Troubleshooting:

Fault	Possible reason	Remedial procedure
Does not switch on	1. Voltage leakage protection unit does not switch on. Power cable connected to the distribution box incorrectly	1. Ensure that unit indicator is on. Connect power cable correctly
Light does not switch on	1. Safety device is out of order. Light lamp is out of order	1. Replace safety device to an analogue one. Replace lamp
Steam generator does not switch on	1. No water in steam generator. Steam generator timer is not switched on	1. Check water connection to the steam generator. Reset the timer
Bad radio reception	1. Antenna is not installed. Broadcasting frequency is not adjusted. Cabin is out of the radio signal coverage area	1. Reinstall the antenna correctly. Tune radio frequency
Speaker is not working	1. Sound level is too low. Speaker is not connected. Speaker is broken.	1. Increase volume level. Connect speaker. Replace the speaker.
Fan is not working	1. Fan is installed or connected incorrectly (polarity). Fan is damaged.	1. Connect the fan correctly. Replace the fan.
Malfunctions with nozzle control	1. Water supply valve is not switched on. Electromagnetic valve control cable is not connected.	1. Switch on water supply valve. Connect the cable of electromagnetic valve or replace electromagnetic valve in case it is out of order.
Remote controller does not work (only for models of 2009)	1. Batteries are out of order. Controller or infrared receiver is damaged	1. Replace batteries. Replace the controller or infrared receiver
No information is shown at the digital display	1. Power is connected incorrectly. Display is damaged.	1. Connect power following instructions. Replace display.
Safety device is activated	1. Short circuit at the steam generator. Thermostat in steam generator is damaged	1. Check steam generator for voltage leak. Replace thermostat.

Parameters:

Voltage in the circuit 220V
Frequency 50Hz
Steam generator 3000W
Upper light AC 12V
Fan, speakers ≤100W
Current 13,5A

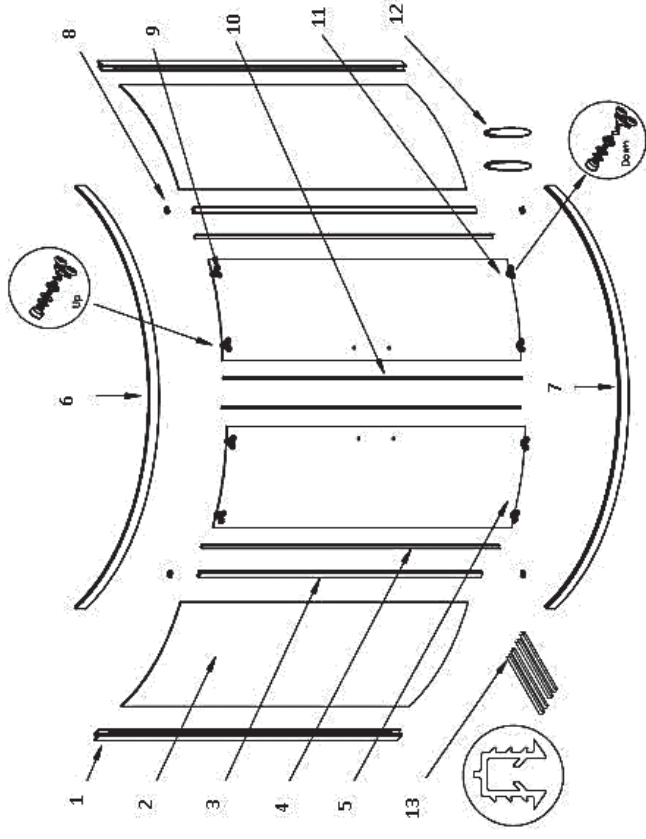
Tolerance for deviation from the actual size of acrylic details towards shown at the drawing, - ±5mm per 1 m.

Water supply parameters:

Pressure at the network from 1Atm. to 4Atm.
Productivity 8-10 l/min.

Note:

All parameters indicated in this manual have formal meaning.
The manufacturer reserves the right for technical changes.



1. бічний профіль - 2шт.
2. бічне скло фіксоване - 2шт.
3. вертикальний з'єднувальний профіль - 2шт.
4. водотривкий ущільнювач - 2шт.
5. рухомі скляні двері - 2шт.
6. верхня напярмана дуга - 1шт.
7. нижня напярмана дуга - 1шт.
8. з'єднувач - 4шт.
9. верхній рухливий ролик - 4шт.
10. магнітний ущільнювач двері - 2шт.
11. нижній рухливий ролик - 4шт.
12. дверна ручка - 2шт.
13. ущільнювальні вставки в дуги - 2шт.

Збірка виробу:

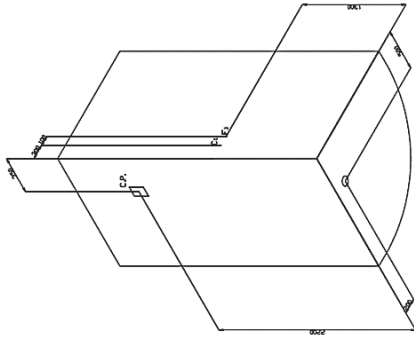
Увага!

Установлення комбінованого боксу повинне проводитися тільки кваліфікованим персоналом, слідуючи інструкціям даного керівництва.

Після розпакування перевірте наявність всіх деталей. Скляні панелі повинні транспортуватися вертикально. Після розпакування скляні панелі уникайте вертикально до стіни на час збирання решти частин. Категорично забороняється стукати по кутах скляних панелей.

Порядок складання виробу:

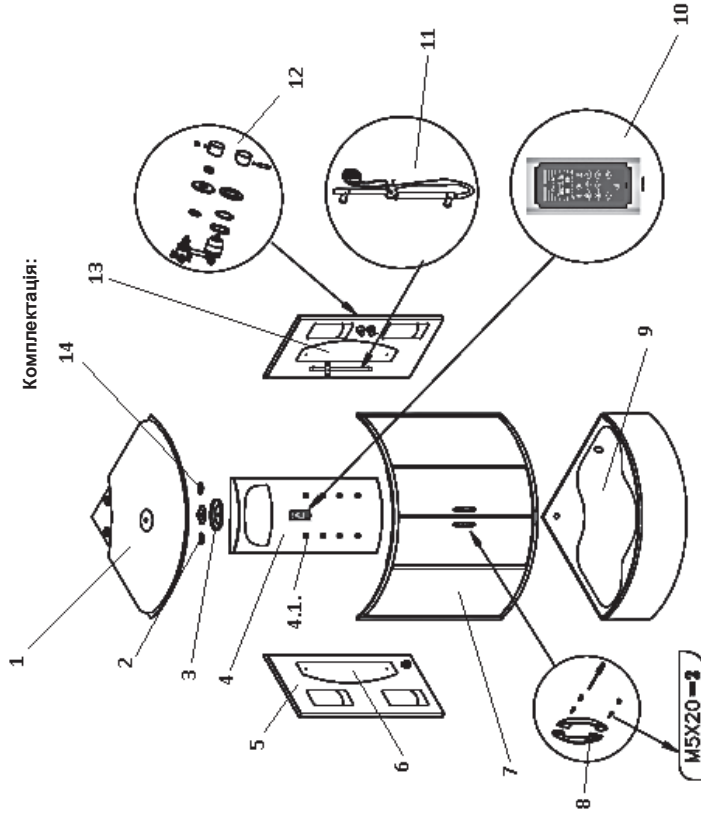
1. У нижню дугу (7) вставте ущільнювач (13) (можлива поставка дуг з встановленими ущільнювачами). Закріпіть за допомогою саморізів бічний профіль (1) до нижньої дуги (7). Вставте бічне фіксоване скло (2) в дугу (7) і профіль (1) і встановіть її в вертикальному положенні за допомогою з'єднувального профілю (3) і з'єднувача (8). Встановіть друге бічне фіксоване скло. Встановіть і закріпіть саморізами до бічних профілів (1) верхню дугу (6).



- C.P. - Місце виведення електричної розетки
 K - місце виходу каналізаційної труби
 C₁ - місце виходу водорозеткі гарячого водопостачання
 F - місце виходу водорозеткі холодного водопостачання

Увага!

Для забезпечення можливості встановлення виробу, мінімальні розміри приміщення повинні становити 1,8 x 2,8 м (2,0 x 2,0 для BURGEOIS 150) і по висоті 2,4 м.



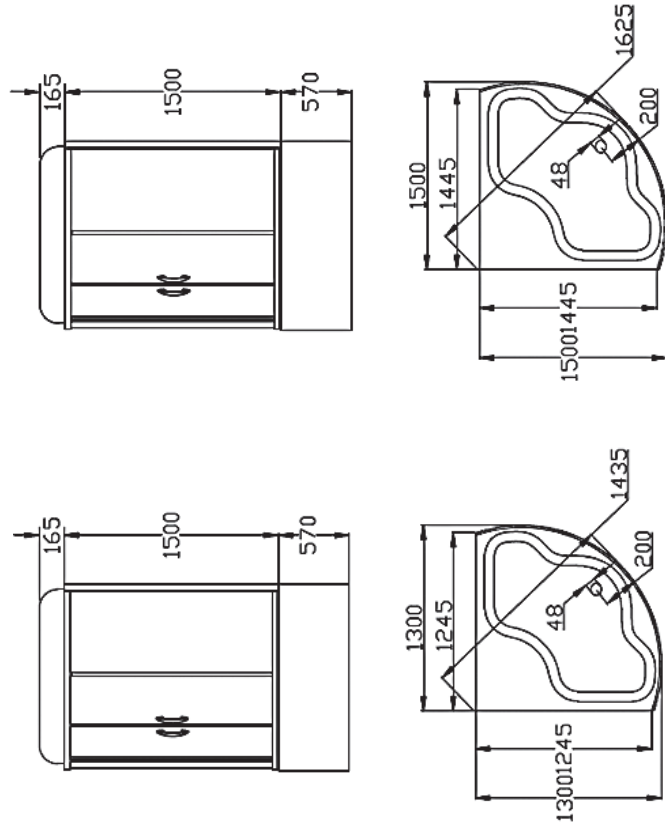
Комплектація:

1. купол - 1шт.
2. вентилятор - 1шт.
3. верхній душ - 1шт.
4. центральна панель задньої стінки-1шт.
- 4.1. лівая панель задньої стінки - 1шт.
5. дверна ручка - 2шт.
6. дзеркало - 1 шт.
7. комплект стекло - 1 шт.
8. дверна ручка - 2шт.
9. ванна - 1шт.
10. пульт управління - 1шт.
11. душовий комплект (ліжка, шланг, стійка з власником, кріплення) - 1 шт.
12. змішувач - 1шт.
13. права панель задньої стінки - 1шт.
14. динамік - 1шт.

Achtung!

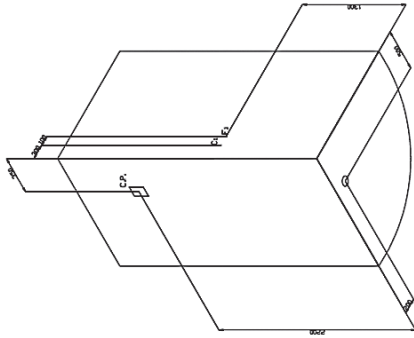
1. Es ist verboten, die Dampfduschkabine bei Herzkrankungen, Hypertonie oder bei Betrunkenheit bzw. Dröhnung zu benutzen.
2. Kinder bis 14 Jahre dürfen die Dampfduschkabine nur unter Aufsicht von Erwachsenen benutzen.
3. Bitte schalten Sie Strom aus wenn das Produkt außer Betrieb ist.
4. Alle Angaben in dieser Anleitung sind Nennwerte.
5. Der Hersteller behält sich das Recht vor, ohne vorherige Benachrichtigung die Komplettierung und Kennziffern des Produktes zu ändern, wenn diese das Betriebsverhalten nicht bewirken.
6. Zur Vermeidung von Unfällen müssen die Montage und der Anschluss an die Versorgungsleitungen von Spezialisten durchgeführt werden, die Zulassung zu entsprechenden Arbeiten haben.
7. Die Stromversorgung muss geerdet sein.

Montagezeichnung:



BURGEOIS 130

BURGEOIS 150

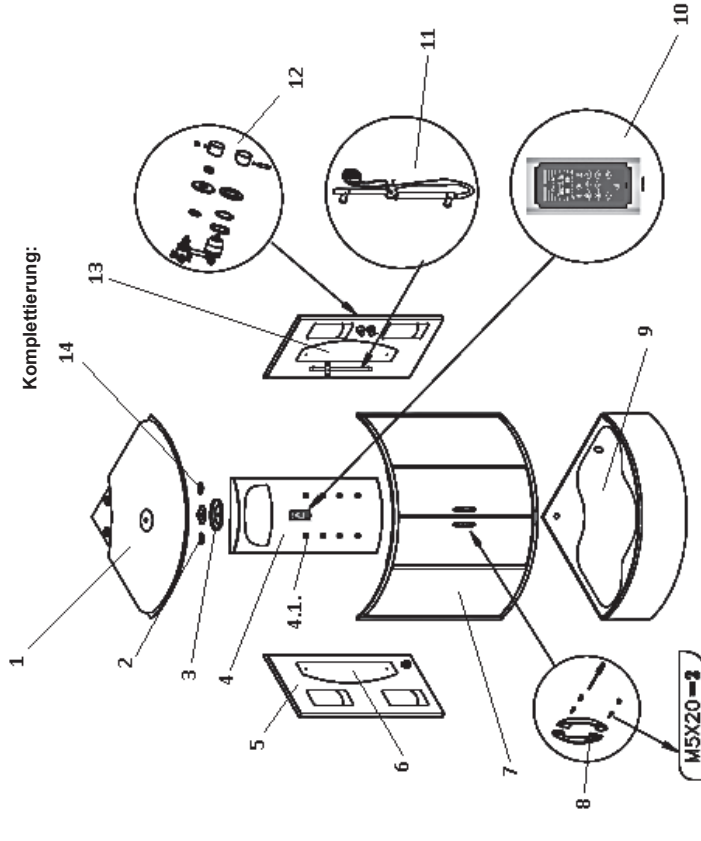


C.P. – Anschluss Elektrosteckdose
 K – Austritt Abwasserrohr
 C1 – Austritt Warmwasser-Steckdose
 F2 – Austritt Kaltwasser-Steckdose

Achtung!

Zur Installation des Produktes muss die minimale Raumgröße mindestens 1,8 x 2,8 m (2,0 x 2,0 für BURGEIOIS 150) und die Höhe 2,4 m sein.

Kompletierung:



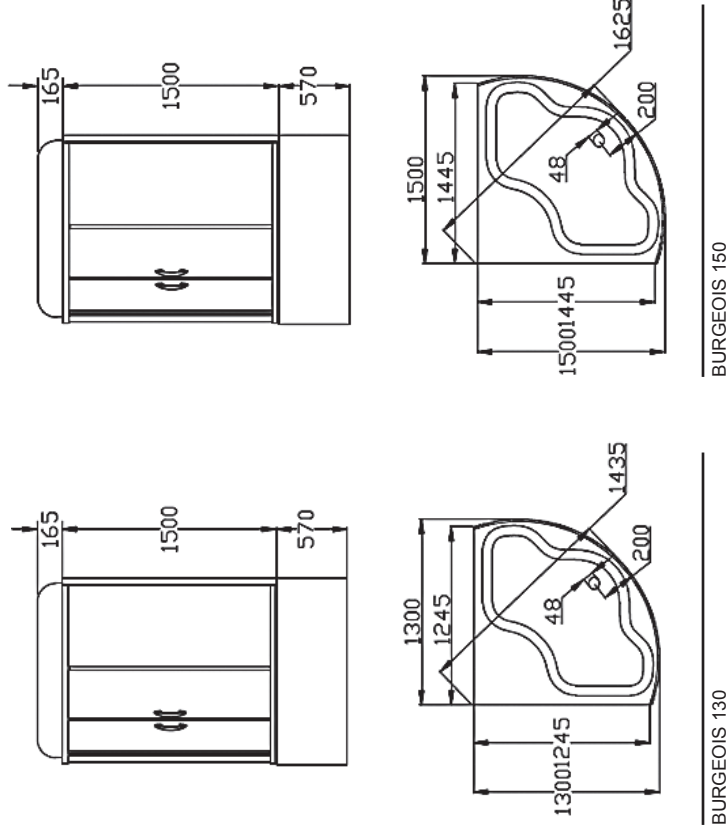
1. Kuppel – 1 St.
2. Ventilator – 1 St.
3. Kopfbrause – 1 St.
4. Rückwand-Mitteplatte – 1 St.
- 4.1. Düse – 9 St.
5. Linke Rückwandplatte – 1 St.
6. Spiegel – 1 St.
7. Gläser – 1 St.
8. Türgriff – 2 St.

9. Wanne – 1 St.
10. Schaltpult – 1 St.
11. Duschsatz (Duschkopf, Schlauch, Duschstange mit Duschkopfhalter, Befestigung) – 1 St.
12. Mischbatterie – 1 St.
13. Rechte Rückwandplatte – 1 St.
14. Lautsprecher – 1 St.

Увага!

1. Забороняється користуватися комбінованим боксом з парою людям, що страждають серцевими захворюваннями, гіпертонікам, а також особам у стані алкогольного, наркотичного сп'яніння.
2. Допускається користування комбінованого боксу з парою дітьми у віці до 14 років тільки під наглядом дорослих.
3. Вмикайте живлення у випадках, коли виріб не використовується.
4. Всі параметри, зазначені в цій інструкції є номінальними.
5. Виробник залишає за собою право вносити зміни в комплектацію та технічні характеристики виробу, які не впливають його на експлуатаційні властивості, без попереднього повідомлення.
6. Щоб уникнути нещасних випадків, збірка і підключення до комунікацій повинна проводитися фахівцем, що має допуск до такого виду робіт.
7. Електричне живлення повинно бути підведене із заземленням.

Установне креслення:



Устранение неисправностей :

Неисправность	Возможная причина	Метод устранения
Не включается индикатор блока.	1. Не включается блок защиты от утечки напряжения. 2. Кабель питания неправильно подключен к распределительному блоку	1. Убедиться, что горит индикатор блока. 2. Правильно подключить кабель питания
Не горит свет	1. Сгорел предохранитель 2. Перегорела лампа освещения	1. Заменить предохранитель на аналогичный 2. Заменить лампу
Не включается парогенератор	1. В парогенераторе отсутствует вода 2. Не включен таймер для парогенератора	1. Проверить подводу воды к парогенератору 2. Переустановить таймер
Плохой радиоприем	1. Не установлена антенна. 2. Частота приема радиостанции не отрегулирована 3. Кабина находится вне зоны приема радиосигнала	1. Правильно установить антенну 2. Настроить частоту радиостанции
Динамик не работает	1. Установлен слишком низкий уровень звука. 2. Динамик не подключен. 3. Динамик сломан.	1. Увеличить уровень громкости. 2. Подключить динамик. 3. Заменить динамик.
Не работает вентилятор	1. Вентилятор установлен либо подключен (полярность) неправильно. 2. Вентилятор поврежден.	1. Правильно подсоединить вентилятор. 2. Заменить вентилятор.
Неполадки с управлением форсунками	1. Не включен кран подачи воды. 2. Отключен управляющий провод электромагнитного клапана.	1. Включить кран подачи воды. 2. Подключить провод к электромагнитному клапану, либо заменить электромагнитный клапан в случае его выхода из строя.
Не работает пульт дистанционного управления (только для модели 2009 модельного года)	1. В пульте сели элементы питания. 2. Поврежден пульт либо инфракрасный приемник	1. Заменить элементы питания. 2. Заменить пульт, либо ИК приемник
На цифровом дисплее не отображается информация	1. Неправильно подключено питание. 2. Дисплей поврежден.	1. Подключить питание, следуя инструкции. 2. Заменить дисплей.
Срабатывает предохранитель	1. Замыкание в парогенераторе. 2. Испорчен термостат в парогенераторе	1. Обследовать парогенератор на предмет утечки напряжения. 2. Заменить термостат.

Параметры:

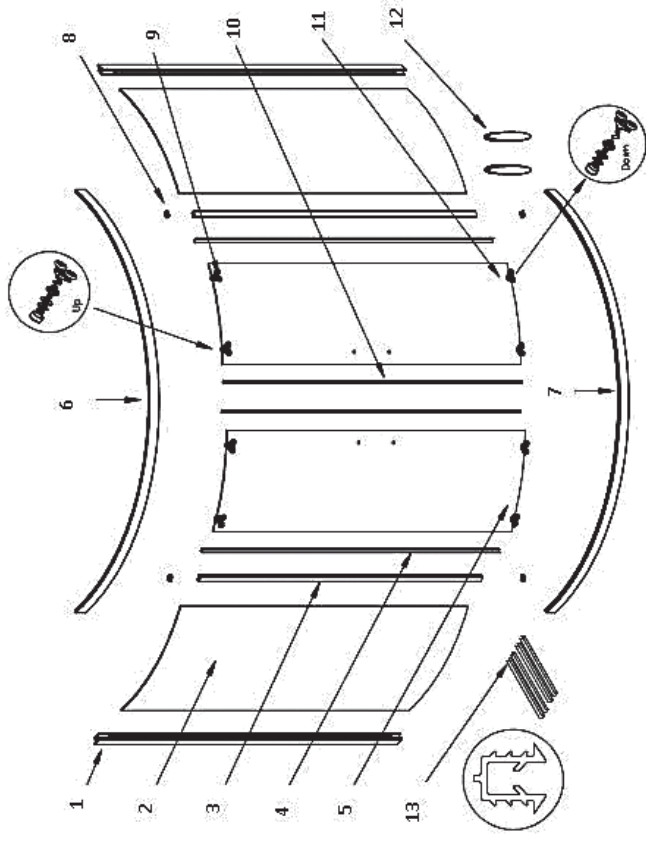
Напряжение в сети 220V
Частота 50Hz
Парогенератор 3000W
Верхний свет AC 12V
Ток 13,5A
Допуск на отклонение фактического размера акриловых комплектующих, относительно заявленных на чертеже, - ±5мм на 1 м.п.

Параметры водоснабжения:

Давление в сети от 1Атм. до 4Атм.
Проводимость 8-10 л/мин.

Примечание:

Все параметры, указанные в данной инструкции, имеют формальное значение. Производитель оставляет за собой право на технические изменения.



1. Сторонний профиль – 2 Ст.
2. Фиксированный боковой профиль – 2 Ст.
3. Вертикальный боковой профиль – 2 Ст.
4. Герметизирующая прокладка – 2 Ст.
5. Боковой профиль – 2 Ст.
6. Верхний боковой профиль – 1 Ст.
7. Нижний боковой профиль – 1 Ст.
8. Соединительная планка – 4 Ст.
9. Верхний подвижный ролик – 4 Ст.
10. Герметизирующая прокладка – 2 Ст.
11. Нижний подвижный ролик – 4 Ст.
12. Дверная ручка – 2 Ст.
13. Герметизирующая прокладка для боковых профилей – 2 Ст.

Монтаж:

Внимание!

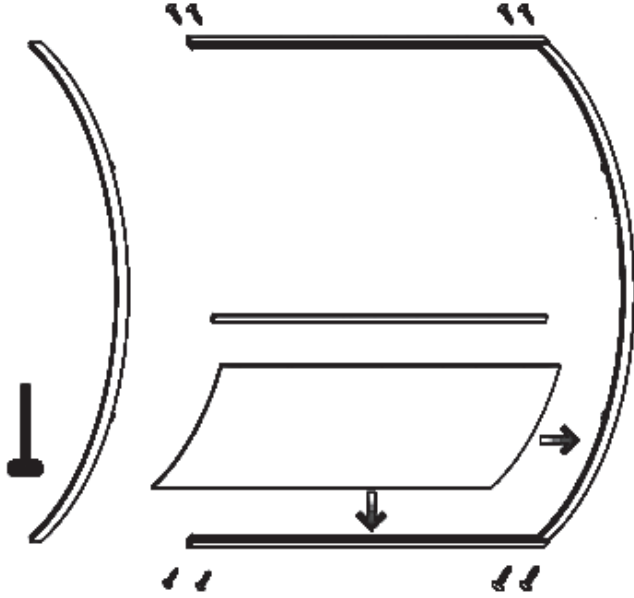
При монтаже душевой кабины необходимо строго следовать инструкции по монтажу, прилагаемой к изделию. Монтаж должен выполняться квалифицированным персоналом.

После монтажа необходимо проверить правильность установки всех элементов. При необходимости следует отрегулировать работу душевой кабины. При установке душевой кабины необходимо соблюдать следующие правила:

Монтажные работы:

1. Установить боковые профили (1) в подготовленные отверстия в стене (или в подготовленные отверстия в перегородке).
2. Установить боковые профили (2) в подготовленные отверстия в стене (или в подготовленные отверстия в перегородке).
3. Установить боковые профили (3) и соединительные планки (8).
4. Установить боковые профили (4) и соединительные планки (8).
5. Установить боковые профили (5) и соединительные планки (8).
6. Установить боковые профили (6) и соединительные планки (8).
7. Установить боковые профили (7) и соединительные планки (8).
8. Установить боковые профили (8) и соединительные планки (8).
9. Установить боковые профили (9) и соединительные планки (8).
10. Установить боковые профили (10) и соединительные планки (8).
11. Установить боковые профили (11) и соединительные планки (8).
12. Установить боковые профили (12) и соединительные планки (8).
13. Установить боковые профили (13) и соединительные планки (8).

Abb.1



2. Nehmen Sie die Schutzfolie von allen Acrylteilen ab (Wanne, Platten, Kuppel, hintere Acrylwand.)
3. Montieren Sie die Wannen, stellen Sie sie Niveaulinie mit dem Alkoholmesser ein.
4. Befestigen Sie den Elektroblock an dem mittleren Teil der hinteren Acrylwand (Abb. 2)
5. Befestigen Sie den Dampferzeuger am Wannengestell (Abb. 3)



Abb.2



Abb.3

необходимо обратиться к специалисту по ремонту такого вида оборудования или к поставщику.

2. Необходимо отключить систему от сети, если она не используется в течение длительного времени или долгое время находится в режиме ожидания (Stand By mode).
3. Рекомендуется очищать паровой двигатель от осадений и загрязнений 1 раз в три месяца, особенно в регионах с жесткой водой.
4. Рекомендуется проводить очистку парового двигателя следующим способом: развести 5-10 г лимонной кислоты в 1.4 литрах теплой воды, отсоединить шланг от излива парового генератора и влить получившийся раствор воды, после этого снова подсоединить шланг. Через 60 минут включить систему (запустить цикл), оставить в режиме нагревания в течение 30 минут, после этого слить воду.

ПРОИЗВОДИТЕЛЬ ОСТАВЛЯЕТ ЗА СОБОЙ ПРАВО НА ТЕХНИЧЕСКИЕ ИЗМЕНЕНИЯ


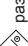
ОБСЛУЖИВАНИЕ ВАННЫ В ПРОЦЕССЕ ЭКСПЛУАТАЦИИ

1. Для повседневной очистки и ухода за гидромассажной ванной обычно используется жидкое рН-нейтральное синтетическое очищающее вещество (либо мыльный раствор) и мягкая тряпочка. Не разрешается использовать синтетические очищающие вещества с содержанием абразива, ацетона и аммиака. Если на поверхности ванны имеются трудно смываемые следы от клея или скотча, можно осторожно стереть их мягкой тряпочкой, смоченной мизерным количеством бензина.
2. При наличии царапин на поверхности ванны, нужно зачистить их мелкой наждачной бумагой марки 1500#, смоченной водой, отполировать мягкой тряпочкой до первоначального блеска.
3. Если на поверхности ванны имеется накипь, почистите ее мягкой тряпочкой, смоченной подогретым раствором лимонного сока или уксуса.
4. Хромированные детали не рекомендуется часто тереть и не желателен контакт с химикатами, содержащими органические растворители. Внимание: кислотосодержащий «силликон» также может повредить гальванизированное покрытие.


5. Не следует использовать при чистке поверхности ванны и оборудования, инструменты с грубой поверхностью, а также абразивные и кислотосодержащие чистящие средства.
6. Не рекомендуется контакт поверхности ванны с затупленными, заостренными инструментами и прочими предметами с колюще-режущей поверхностью. Не кладите горячие сигареты или другие предметы с температурой выше 100 °С на поверхность ванны.
7. Регулярно проверяйте целостность электропроводок, выключателей и контактов, не повреждены ли они животными (грызунами) и насекомыми. Или на прочие непредвиденные неисправности.
8. Регулярно проверяйте целостность шлангов подачи и слива воды и мест их соединений, а также канализационный сток – для беспрепятственного водослива.
9. При длительном отсутствии эксплуатации, данное изделие необходимо оставить чистым и сухим, обеспечить проветриваемое (сухое) помещение. Отключите источник электропитания и водоснабжения.

Основные технические параметры:


1. электрический интервал для модификатора : AC240/60Гц
 2. заданный интервал температуры на выходе из парогенератора: 20-60°С.
 3. заданный интервал времени: 1-50 минут.
 4. допустимая проверка температуры: более или менее 3°С.
 5. время восприятия утечки: менее, чем 100 м/с
 6. чувствительность утечки: менее, чем 30 mA
 7. интервал переключения радиоканалов: 87.5 – 108.0 MHz
 8. чувствительность переключения радиоканалов: < 15 uV/m
- Характеристики подключенных устройств:**
1. Генератор пара: потребляемый ток: переменный ток 240/60 Гц, мощность 3300 Вт, датчик уровня воды, постоянно закрытый тепловыделительный переключатель (производит тепло и перекрывает его).
 2. электромагнитический рупорный переключатель: постоянный ток 12V /3W
 3. вентиляционная вытяжка: переменный ток 12V/ 3W
 4. верхняя лампа: постоянный ток 12V /20W
 5. динамик: 8Ω/ 10W

Для изменения вышеуказанных параметров нажмите кнопку  на панели управления при включенной функции паровой бани. Выбранная функция (настройка температуры или времени работы) отображается на дисплее. Для того чтобы сменить выбранную функцию нажмите на кнопку еще  раз для смены функции.

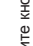
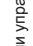


III. Функция освещения (СВЕТ)

Для того чтобы включить/выключить функцию СВЕТ на верхней панели кабины, нажмите кнопку  на панели управления при включенном состоянии кабины.


IV. Функция вентилирования (ВЕНТИЛЯТОР)


Для того чтобы включить/выключить функцию ВЕНТИЛЯТОР, нажмите кнопку  на панели управления при включенном состоянии кабины. Когда вентилирование будет активировано, одновременно появится мигающий значок вентилирования.


V. Функция радио (РАДИО)

Для того чтобы включить/выключить функцию РАДИО, нажмите кнопку  на панели управления при включенном состоянии кабины. Когда радио будет активировано, на дисплее отобразится частота радиоволн. Для настройки частот радиоволн или громкости нажмите кнопку  на панели управления при включенном состоянии кабины. Выбранная функция (настройка частоты радиоволн или громкости) отображается на дисплее. Для того чтобы сменить выбранную функцию нажмите на кнопку  еще раз для смены функции. С помощью кнопок НАСТРОЙКА настройте необходимые параметры частоты или громкости. При помощи кнопки  возможно сохранить выбранную частоту в памяти.

VI. Выключение/Блокировка

Система выключается при нажатии кнопки  на панели управления, либо автоматически по окончании времени ее работы (60 минут).

Также если система включена, но не происходит активация различных функций – автоматически выключается БЛОКИРОВКА. В этом случае на дисплее отображается иконка с изображением ЗАМКА. Для разблокировки системы (активации функций) – нажмите и удерживайте кнопку  в течении 2-х секунд, система будет разблокирована.

VII. Функция настройки параметров (НАСТРОЙКА) Для того чтобы настроить необходимые параметры воспользуйтесь кнопками  на панели управления при включенном состоянии кабины.

МЕРЫ ПРЕДОСТОРОЖНОСТИ

1. Установку должен производить квалифицированный специалист. Специальную накладку, препятствующую протечке, необходимо установить в месте, имеющем открытый доступ.
2. При установке систему необходимо устойчиво зафиксировать на поверхности. Если это условие не будет соблюдено, гарантия утрачивается.
3. Паровой двигатель должен быть установлен вертикально и надежно закреплен. Выход пара нельзя перекрывать. Не допускается блокировать клапан вывода пара и устанавливать на него какие-либо дополнительные детали.
4. Необходимо отключить систему от сети, если она не используется в течение длительного времени или долгое время находится в режиме ожидания (Stand By mode).
5. Должны быть приняты все меры по предупреждению запуска рабочего цикла кабины во время установки, так как это может привести к неправильной работе системы, или несчастным случаям.

ТЕХНИЧЕСКОЕ ОБСЛУЖИВАНИЕ И ТЕКУЩИЙ РЕМОНТ

1. Если в случае неисправности проблема не может быть решена способами, указанными в данном руководстве,

6. Тренируйте на Dichtungsschicht auf den Wannrand(Es kann jede Silikonichtung der entsprechenden ph-Neutralität, Farbfreiheit und Schimmelschutzes verwendet werden) und montieren Sie die Teile der hinteren Acrylwand am Wannrand. Ziehen Sie die Teile der hinteren Wand mit den selbstschneidenden Schrauben über die Alu-Platten fest. Schrauben Sie Befestigungsübcher und befestigen Sie die hintere Acrylwand und den Wannrand mit den Bolzen. (Abb. 4).

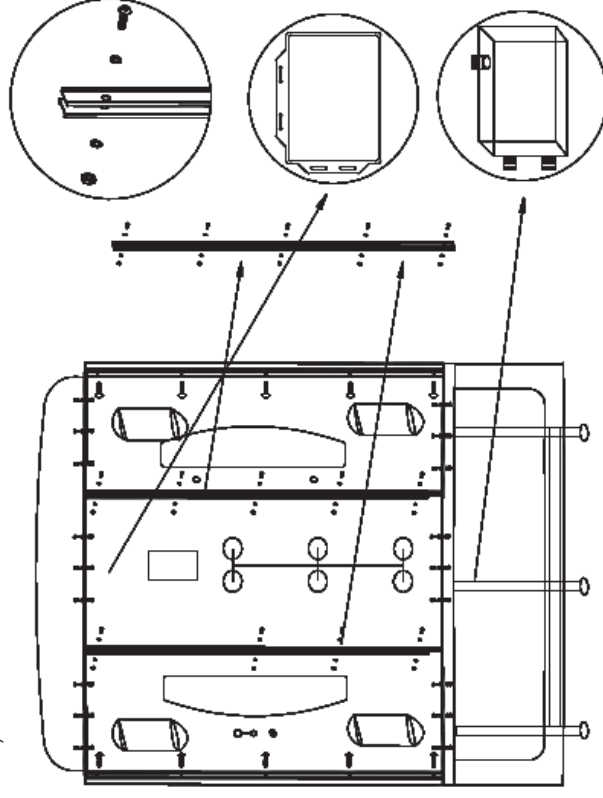



Abb. 4



7. Installieren Sie den Glassatz (ohne Türen) an die Wanne. Ziehen Sie die Verbindungen des Glassatzes und der hinteren Acrylwand mit den selbstschneidenden Schrauben fest. Dichten Sie die Stöße ab.
8. Installieren Sie die unteren (11) und die oberen (9) beweglichen Rollen an die beweglichen Glastüren (5). Hängen Sie die Türe nacheinander an, justieren Sie die Anschlüsse der Türe mit den Rollen. Installieren Sie die Türmagnetdichtungen. (Abb. 5).


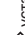
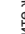
Achtung! Bei der Installation der Rollen muss die Anordnung der Justieröffnungen der Rolle "Oben/Unten" beachtet werden. Die Stelle der Anordnung der Justieröffnungen ist auf der Abbildung mit den Pfeilen markiert. Die unteren Rollen müssen die Justieröffnung auf dem oberen Teil der Rolle haben, und die oberen Rollen – auf dem unteren Teil. Die obere Rolle hat eine Schraube. Mit dieser Schraube kann die Leichtgängigkeit der Türe justiert werden.

9. Montieren Sie die Mischbatterie und das Brauset set an der rechten Teil der hinteren Acrylwand. Hängen Sie die Spiegel an.
10. Montieren Sie die Kopfbrause, die Lautsprecher- und Ventilatordeckel an der Kuppel. Stellen Sie die Kuppel der Duschkabine ein und fixieren Sie sie mit selbstschneidenden Schrauben an der hinteren Wand. Dichten Sie die Stöße ab. Befestigen Sie den dekorativen Beleg an dem Schaltpult.
11. Schließen Sie den Dampferzeuger an die Dampfdüse, Wasserein-7 auslaß (Abb. 6) an:


радиосигнала неуверенный, разверните антенну и выберите более удачное положение для наилучшего приема.

3. Для прослушивания сохраненных в памяти радиостанций, нажмите  + (0-9) чтобы выбрать необходимую станцию, которая будет обозначена на экране соответственно цифрами от 1 до 10. Таким образом, Вы сможете выбрать желаемую станцию из сохраненных в памяти системы.

4. Настройка звука
Нажмите кнопки  или , чтобы установить желаемый уровень звука, который будет обозначен на экране в децибелах.

5. Проигрывание CD диска
Подсоедините провод CD проигрывателя к розетке на основном блоке управления.
Нажмите кнопку , чтобы выбрать программу проигрывания CD диска, после этого, при помощи кнопок  и  установите желаемый уровень звука.

V. Отключение

Нажмите кнопку , чтобы остановить работу всех функций, при этом на экране появится надпись <OFF>. Через 1 минуту откройте сливной клапан (клапан излива) парового двигателя для слива воды (длительность слива 2 минуты). После этого экран погаснет, и система перейдет в режим ожидания. Если использование кабины в течение длительного срока не планируется, рекомендуется отключить ее от электросети.

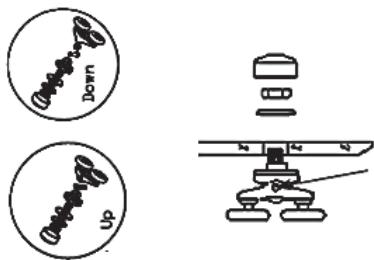


Abb.5

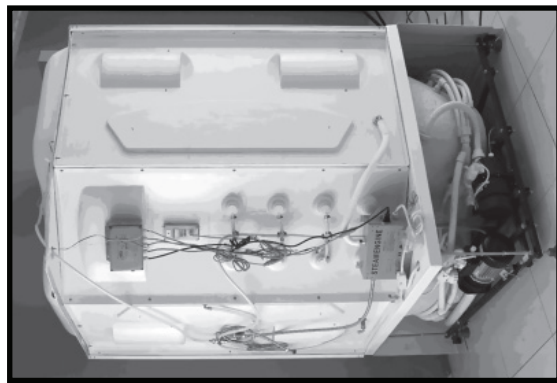



Abb.6

12. Schalten Sie Strom an.
13. Montieren Sie die Dampfdüse an der Acrylwand, schließen Sie den Schlauch an den Dampferzeuger (an den oberen Metallstützen) an.
14. Schließen Sie den Dampferzeuger an die Mischbatterie mit dem flexiblen Anschluss an.


ACHTUNG! Nach der Montage ist braucht die Dichtung Zeit zum Abhärten. Benutzung des Produktes ist innerhalb von 24 Stunden nach den Montagearbeiten verboten.



I. Включение

1. Режим готовности
Система находится в режиме ожидания после подключения изделия к электросети.
2. Включение. Когда система находится в режиме ожидания, нажмите кнопку  и удерживайте ее в течение двух секунд до начала работы системы, при включении включается подсветка. После запуска система функционирует в течение 60 минут, а затем отключается автоматически.


II. Функция паровой бани (ПАР)

Для того чтобы включить/выключить функцию ПАР, нажмите кнопку  на панели управления при включенном состоянии кабины. Система запрограммирована на работу в течение 45 минут при температуре 45 градусов.



УПРАВЛЕНИЕ ФУНКЦИЯМИ (для пульта версии 2009)




I. Включение


Подключив систему к электросети, коснитесь сенсорного дисплея, после чего он будет подсвечен. Нажмите кнопку  и удерживайте в течение 15 секунд. Система включится. После этого можно задать необходимую функцию программы.

II. Функция паровой кабины

(1) Нажмите кнопку , чтобы активировать функцию пара. Для того, чтобы выключить функцию пара, необходимо нажать кнопку  еще раз.

(2) Нажмите кнопку  для того, чтобы установить температуру. Температура может быть установлена в пределах от 20—60° С.

Температура, установленная по умолчанию: 50° С.

(3) Для того, чтобы установить таймер, нажмите кнопку  и установите таймер в пределах от 1 до 60 мин. Функция пара будет выключена по истечении установленного срока.

Примечание:

При включенной функции пара на дисплее могут появиться следующие обозначения:

(E1) 

означает отсутствие воды. Функция пара будет выключена на 1 минуту.


(E2) 

— означает отсутствие защиты от воды. Функция пара будет выключена на 30 секунд.(E3) — слишком высокая температура.

III. Освещение.

Нажмите кнопку  — свет будет включен, чтобы выключить свет, нажмите  кнопку еще раз .


Нажмите кнопку , загорится лампа 1,



нажмите кнопку , загорится лампа 2,

нажмите кнопку , лампа 1 погаснет, еще раз


нажмите кнопку , лампа 2 погаснет.

IV. Радио

1. Нажмите кнопку , на экране появится частота принимаемой радиостанции с изменяющимся показателем музыкальных децибелов от высоких к низким (спектр частот будет меняться вместе с музыкой).

2. Автоматический поиск радиостанции можно осуществлять путем нажатия кнопк  , руководствуясь мерцающими точками на экране, можно осуществлять ручную настройку. При

удержании кнопки в течение 2 секунд, частота будет возрастать, пока не будет найдена следующая станция. Если Вы находитесь в

зоне слабой принимающей среды или в зоне слабого радиосигнала, рекомендуется ручная настройка радиостанций. Когда радиостанция будет выбрана, нажмите кнопку , на

экране появится надпись (ch—) на английском языке. После этого необходимо нажать кнопку настройки еще раз, чтобы сохранить в памяти выбранную станцию, при этом на экране появится надпись (ch1- ch10), которая будет соответствовать выбранной станции. Если прием

Abbildung der Elektroverbindung

Verbinden Sie den Stromkreis gemäß Etiketten an den Steckern, wie auf dem Bild gezeigt.

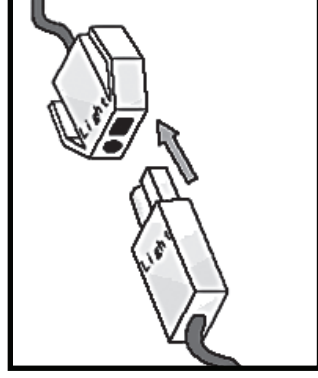
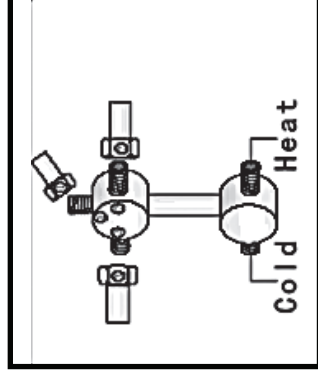


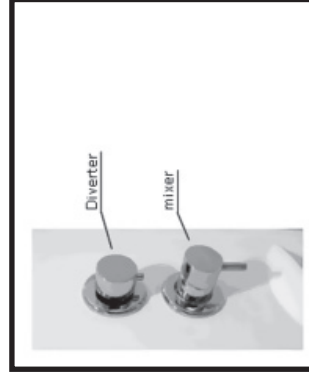
Abbildung Wasserversorgungsanschluss

Bitte gemäß Etiketten an den Steckern anschließen, wie auf dem Bild gezeigt. Bei der Installation des Dichtungs in der Wasserleitung vermeiden Sie das Wassereindringen und ziehen Sie die Mutter fest.

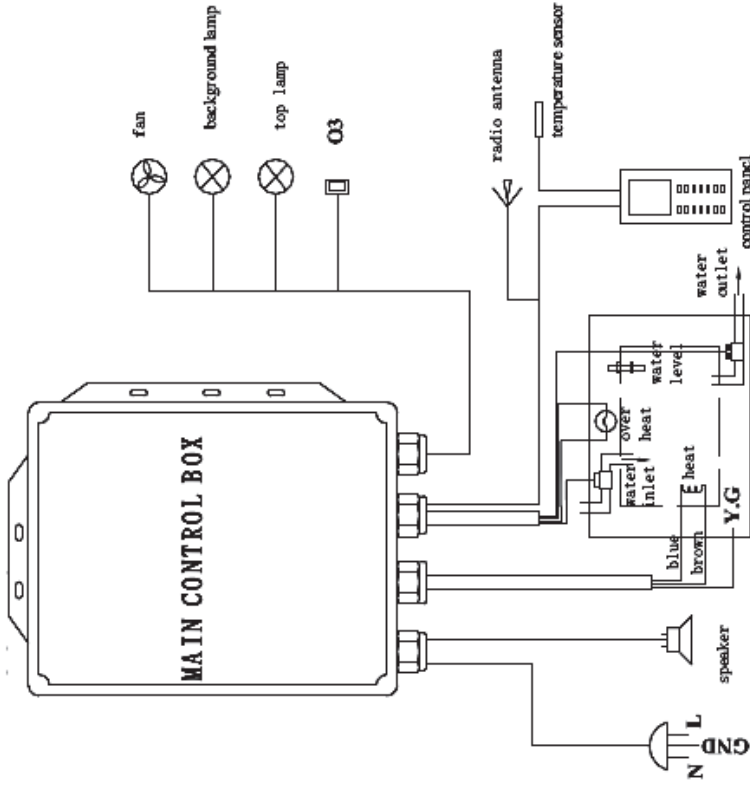


BETRIEBSANLEITUNG:

- Kalt-/Warmwassereinschaltung. Ziehen Sie den Mischbatteriehebel hoch. Für Warmwasserstrom den Hebel nach links drehen, für Kaltwasserstrom - nach rechts. Wenn der Hebel im mittleren Stand ist, mischen sich das kalte und das warme Wasser. Regulieren Sie die gewünschte (angenehme) Wassertemperatur.
- Betriebsartumschaltung. Drehen Sie den oberen Mischbatteriehebel, um zwischen verschiedenen Betriebsarten zu wählen: Dusche, Düsen, Wasserauslaß zum Wannenfüllen.

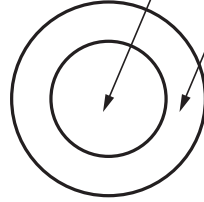


SYSTEMANSCHLÜßE



Achtung:

1. Öffnen Sie nicht den Verteilerkasten, wenn die Spannung angeschlossen ist.
2. Die Stromversorgung muss geerdet sein.
3. Netzspannung 220V±10%.



Zone A - Wassermassage EIN / AUS

Zone B - Luftdruckeinstellung

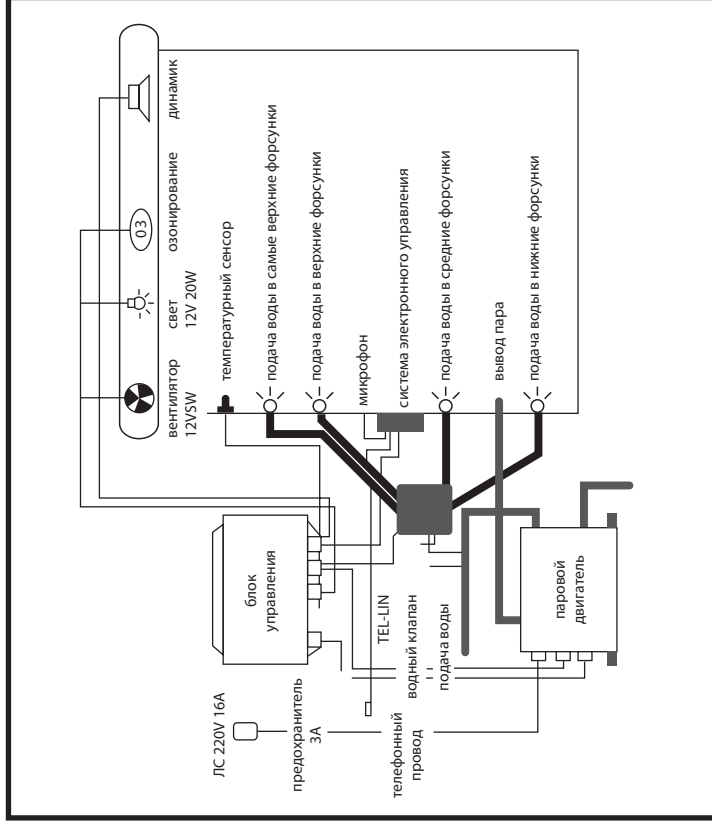
FUNKTIONSTEUERUNG WASSERMASSEGEWANNE

Das System der Funktionsteuerung der Wassermassagewanne stellt eine Steuertaste dar.

Beim Drücken auf die Zone A - wird Wassermassagepumpe aktiviert. Wassermassagefunktion aktiviert. Wiederholter Tastendruck schließt das Wassermassage-system aus.

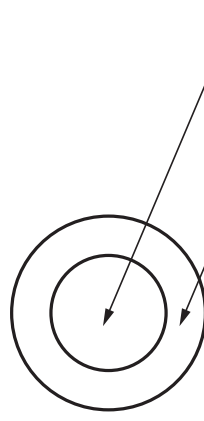
Mit der Zone B wird die Luftstromstärke eingestellt.

СИСТЕМНЫЕ ПОДКЛЮЧЕНИЯ



Внимание:

1. Не открывайте распределительную коробку, когда подключено напряжение.
2. При подключении должно быть проведено заземление.
3. Напряжение в сети 220V±10%.



Зона А - вкл. / выкл. гидромассажа

Зона В - регулировка напора воздуха

УПРАВЛЕНИЕ ФУНКЦИЯМИ ГИДРОМАССАЖНОЙ ВАННЫ

Система управления функцией гидромассажа ванны представляет собой кнопки управления.

При нажатии на зону А - активируется гидромассажная помпа. Функция гидромассажа активирована. Повторное нажатие отключает гидромассажную систему.

С помощью регулировки зоны В - регулируется сила подачи воздушной струи.

Иллюстрация электросоединения

Соедините электрическую цепь согласно этикеткам на штекерах, как показано на рисунке.

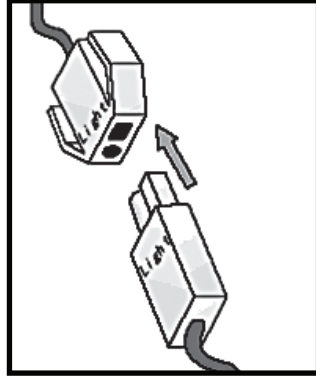
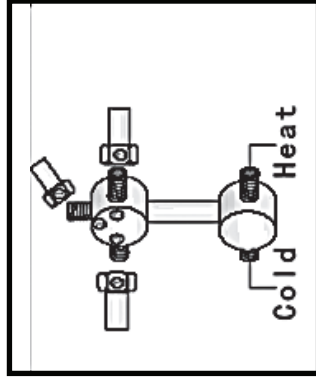


Иллюстрация соединения водоснабжения

Установите соединение согласно этикеткам на штекерах, как показано на рисунке. При установке прокладки внутри соединения водопровода избегайте попадания воды и крепко закрутите гайку.

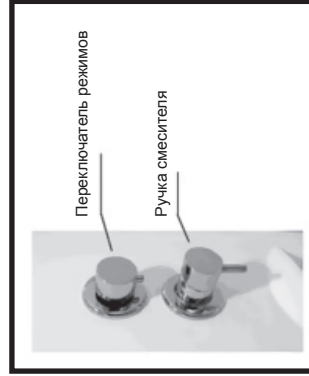


ИНСТРУКЦИЯ ПО ЭКСПЛУАТАЦИИ:

- Включение холодной, горячей воды. Потяните ручку смесителя вверх. Для получения горячей струи воды поверните переключатель влево, для холодной воды – вправо. В среднем положении горячая и холодная вода будет смешиваться.

Отрегулируйте необходимую температуру воды.

- Переключение режимов. Поворачивайте верхнюю ручку управления для переключения между режимами: душ, форсунки, излив для наполнения ванны.



ФУНКЦИОНАЛЬНАЯ СТЕУЕРУНГ (Schaltpult Version 2009)



Hinweis:

Bei der eingeschalteten Dampffunktion können auf dem Bildschirm folgende Bezeichnungen erscheinen:

(E1) — bedeutet: kein Wasser. Die

Dampffunktion wird für 1 Minute ausgeschaltet

(E2) — bedeutet: kein Wasserschutz.

Dampffunktion wird für 30 Sekunden ausgeschaltet.

(E3) — Temperatur ist zu hoch.

III. Beleuchtung.

Drücken Sie die Taste — und das Licht wird eingeschaltet, um das Licht auszuschalten, drücken Sie die Taste noch einmal.

Drücken Sie die Taste , es leuchtet die Lampe

1. drücken Sie die Taste , es leuchtet die

Lampe 2. drücken Sie die Taste , Lampe 1 wird ausgeschaltet, drücken Sie die Taste , noch einmal, Lampe 2 wird ausgeschaltet.

IV. Rundfunk

1. Drücken Sie die Taste , es erscheint die Nutzfrequenz mit den sich ändernden

Db der Musik von oberen zu unteren Db-Werten (Frequenzbereich ändert sich mit der Musik).

2. Automatische Funksuchung kann mit den Tasten ; ; erfolgen, mit Hilfe von den

blinkenden Punkten auf dem Bildschirm kann die manuelle Einstellung durchgeführt werden. Wenn

die Taste für 2 Sekunden gedrückt wird, steigt die Frequenz bis die nächste Funkstation gefunden ist.

Wenn Sie sich in einer Umgebung mit behinderter Signalaufnahme oder in der Zone des schwachen

Funksignals befinden, ist die manuelle Einstellung empfohlen. Wenn Sie die Funkstation ausgewählt

haben, drücken Sie die Taste , es erscheint eine englische Meldung (ch—) auf dem Bildschirm.

Anschließend müssen Sie die Einstellungstaste noch einmal drücken, um die ausgewählte Station

I. Einschaltung

Nachdem Sie das System ans Stromnetz

angeschlossen haben, berühren Sie den

Sensordisplay, und der Bildschirm leuchtet.

Drücken Sie die Taste und halten Sie

sie für 15 Sekunden. Das System schaltet ein.

Danach kann die gewünschte Programmfunktion vorgegeben werden.

II. Dampfkabinenfunktion

(1) Drücken Sie , die Taste , um die

Dampffunktion zu aktivieren. Um die Dampffunktion

auszuschalten, drücken Sie die Taste

noch einmal zu drücken.

(2) Drücken Sie die Taste um die

Dampfentemperatur am Ausgang des Dampferzeugers

einzustellen. Die Temperatur kann von 20 bis 60° C

betragen. Standardmäßig eingestellte Temperatur:

50° C.

(3) Um den Timer einzustellen, drücken Sie die

Taste und stellen Sie den Timer von 1 bis 60

Min. Die Dampffunktion wird nach dem Ablauf der

eingestellten Zeit ausgeschaltet..

FUNKTIONSTEUERUNG (Schaltpult Version 2010)

zu speichern, es erscheint die Meldung (ch1-ch10) auf dem Bildschirm, die der gewählten Station entspricht. Wenn die Funksignale schwach aufgenommen werden, drehen Sie die Antenne und wählen Sie eine passende Position zur besseren Signalaufnahme.

3. Zum Hören der gespeicherten Funkstationen drücken Sie + ([0-9]) um die gewünschte Station zu wählen, die Stationen sind auf dem Bildschirm mit Nummern 1 bis 10 bezeichnet. Auf solche Weise können Sie die gewünschte Station von den gespeicherten Stationen auswählen.

4. Toneinstellung

Drücken Sie die Tasten oder , um die gewünschte Lautstärke einzustellen. Die Lautstärke ist auf dem Bildschirm in Db gezeigt.

5. CD hören

Connect the wire of the CD player to the socket at the main panel block. Press button , to choose the program of CD playing, after that by means of buttons , , set the desired sound level.

V. Ausschaltung

Drücken Sie die Taste , um alle Funktionen zu stoppen, auf dem Bildschirm erscheint die Meldung <OFF>. Nach 1 Minute öffnen Sie den Auslaufventil des Dampfmotors zum Wasserablaß (Dauer: 2 Minuten). Der Bildschirm erföscht, und das System wechselt zu Standby. Wenn die Kabine lange nicht benutzt wird wird es empfohlen, sie vom Stromnetz abzuschalten.

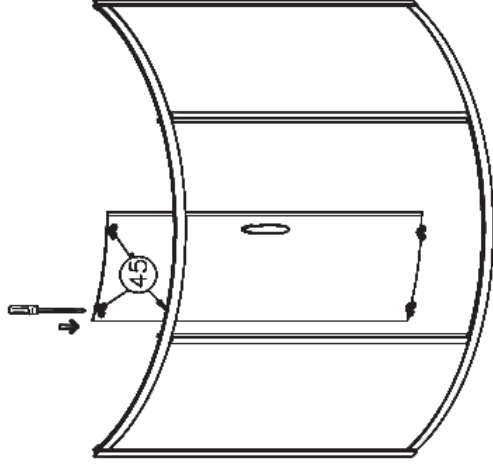


Рис.5

9. Установите смеситель и душевой гарнитур на правую половину задней акриловой стенки. Прикрепите зеркала.
10. Установите на купол комбикорпуса верхний душ, крышки динамика и вентилятора. Установите купол комбикорпуса и зафиксируйте его саморезами к задней стенке. Стыки загерметизируйте. Установите декоративную накладку на пульт управления.
11. осуществите подключение парогенератора к паровой форсунке, впуску / выпуску воды (рис.6):

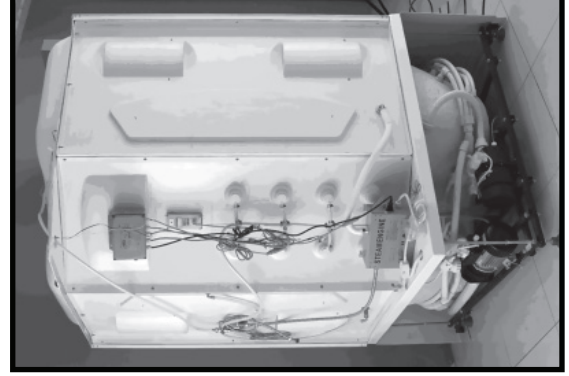


Рис.6

12. Осуществите подключение электричества.

13. Установите паровую форсунку на акриловую стенку, подключите через шланг к парогенератору (верхнему металлическому штуцеру).

14. Подключите парогенератор к смесителю, используя гибкую подводку.

ВНИМАНИЕ! После сборки требуется дать время затвердевания герметика. Запрещается использование изделия в течение 24 часов после завершения монтажных работ.

II. Дампbfункцион (DAMPF)

Um die Funktion DAMPF ein-/ausschalten, drücken Sie die Taste am Schaltpult bei der eingeschalteten Kabine. Das System ist für die Arbeit innerhalb 45 Minuten bei der Temperatur 45 Grad vorprogrammiert.

6. Нанесите слой герметика на борт ванны (показан к применению любой силиконовый герметик отвечающий свойствам pH-нейтральности, бесцветности, противогрибковой устойчивости) и установите части задней акриловой стенки на борт ванны. Стяните через алюминиевые планки с помощью винтов между собой части задней стенки. Просверлив монтажные отверстия, закрепите с помощью болтов заднюю акриловую стенку с бортом ванны. (рис.4)

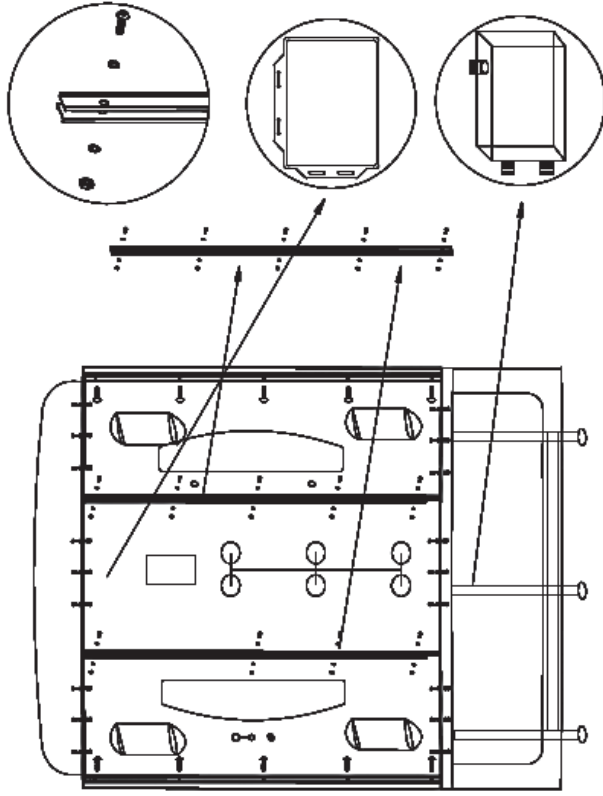





Рис.4


7. Установите комплект стекол (без дверей) на ванну. Стяните с помощью саморезов соединения комплекта стекол и задней акриловой стенки. Штыки загерметизируйте.
8. Установите нижние (11) и верхние (9) подвижные ролики на подвижные стеклянные двери (5). Поочередно навесьте двери, отрегулируйте примыкание дверей с помощью роликов. Установите магнитные уплотнители на двери. (рис.5).
- Внимание! При установке роликов необходимо соблюдать расположение регулировочных отверстий ролика «верх/низ». Место расположения регулировочных отверстий указано на рисунке стрелкой. У нижних роликов регулировочное отверстие должно быть сверху ролика, а у верхних роликов – снизу. Верхний ролик оборудован винтом под отвертку. При помощи данного винта можно производить регулировку плавности хода дверей.

Um die o.g. Werte zu ändern, drücken Sie die Taste  am Schaltpult bei der eingeschalteten Dampbfunktion. Die gewählte Funktion (Einstellung der Temperatur oder der Betriebszeit) wird auf dem Bildschirm gezeigt. Um die gewählte Funktion zu ändern, drücken Sie die Taste  noch einmal.





III. Beleuchtungsfunktion (LICHT)

Um die Funktion LICHT ein-/ausschalten, drücken Sie die Taste  am Schaltpult bei der eingeschalteten Kabine.

IV. Belüftungsfunktion (VENTILATOR)

Um die Funktion VENTILATOR ein-/ausschalten, drücken Sie die Taste  am Schaltpult bei der eingeschalteten Kabine. Wenn die Belüftung aktiviert ist, erscheint gleichzeitig das blinkende Belüftungszeichen.



V. Rundfunkfunktion (RUNDFUNK)

Um die Funktion RUNDFUNK ein-/ausschalten, drücken Sie die Taste  am Schaltpult bei der eingeschalteten Kabine. Wenn der Rundfunk aktiviert ist, wird auf dem Bildschirm die Frequenz gezeigt. Zum Einschalten von Frequenzen oder der Lautstärke, drücken Sie die Taste  am Schaltpult bei der eingeschalteten Kabine. Die gewählte Funktion (Einstellung der Frequenz oder der Lautstärke) wird auf dem Bildschirm gezeigt. Um die gewählte Funktion zu ändern, drücken Sie die Taste  noch einmal. Mit der Taste **EINSTELLUNG** stellen Sie die gewünschten Frequenzen und die Lautstärke ein. Mit der Taste  kann die gewählte Frequenz gespeichert werden.



SICHERHEITSMASSNAHMEN

1. Die Montage muss von qualifizierten Spezialisten erfolgen. An der zugänglichen Stelle muss der spezielle Beleg zum Leckschutz installiert werden.
2. Bei der Montage muss das System an der Fläche

VI. Ausschalten/Blockieren

Das System wird beim Druck der Taste  am Schaltpult oder automatisch nach Ablauf der Betriebszeit (60 Minuten) ausgeschaltet. Auch wenn das System eingeschaltet ist, aber keine Funktionen aktiviert werden, wird das System automatisch blockiert (BLOCKIEREN). In diesem Fall erscheint das Symbol des SCHLOSSES auf dem Bildschirm. Zum Entlocken des Systems (Aktivierung der Funktionen) – drücken Sie und halten die Taste  für 2 Sekunden, und das System wird entblockt.

VII. PARAMETEREINSTELLUNG (EINSTELLUNG)

Um die notwendigen Parameter einzustellen, verwenden Sie die Tasten   am Schaltpult bei der eingeschalteten Kabine. standsicher fixiert werden. Bei Nichtbeachtung dieser Bedingung übernehmen wir keine Garantie.

3. Der Dampfmotor muss senkrecht montiert und sicher befestigt sein. Dampfaustritt darf nicht abgesperrt sein. Der Dampfaustrittsventil darf nicht blockiert sein und es dürfen keine zusätzlichen Teile darauf installiert werden.

4. Man muss das System von Stromnetz abschalten, wenn es längenicht benutzt wird oder in Standby (Stand By mode) bleibt.
5. Während der Einstellung der Parameter müssen alle Maßnahmen zum Vorbeugen des Startes des Arbeitszyklus der Kabine unternommen werden, da es zum fehlerhaften Systembetrieb oder zu Unfällen führen kann.

TECHNICAL MAINTENANCE AND PERMANENT REPAIR

1. Wenn im Störfall das Problem mit den in dieser Anleitung aufgeführten Maßnahmen nicht gelöst werden kann, wenden Sie an den Spezialisten für solche Geräte oder an den Lieferanten.
2. Man muss das System von Stromnetz abschalten, wenn es lange nicht benutzt wird oder in Standby (Stand By mode) bleibt.

3. Es wird Reinigung des Dampfmotors von Ablagerungen und Verschmutzungen einmal pro drei Monate empfohlen, besonders in den Regionen mit hartem Wasser.
4. Es wird empfohlen, die Reinigung auf folgende Weise durchzuführen: 5-10 g Zitronensäure in 1.4 L Warmwasser lösen, den Schlauch vom Dampfaustritt des Dampferzeugers trennen und die Lösung eingießen, danach den Schlauch wieder anschließen. Nach 60 Minuten das System einschalten (Arbeitszyklus starten), im Beheizungsbetrieb für 30 Minuten stehen lassen, und das Wasser abschütten.

TECHNISCHE ÄNDERUNGEN BLEIBEN VORBEHALTEN

WARTUNG DER WANNE IM BETRIEB

1. Für tägliche Reinigung und Pflege der Wassermassagewanne wird normalerweise ein ph-neutraleres synthetisches Reinigungsmittel (bzw. Seifenlösung) und ein weicher Lappen verwendet. Keine synthetischen Reinigungsmittel mit Schleifkorn-, Azeton- und Ammoniakgehalt dürfen verwendet werden. Wenn es auf der Wannenebene Kleber- oder Klebebandspuren gibt, die sich schwer abwaschen lassen, kann man diese mit einem weichen Lappen mit einem Tropfen Benzin abwischen.
2. Wenn es Kratze auf der Wannenebene gibt, müssen diese mit dem gewässerten feinkörnigen Feinpapier der Marke 1500# gereinigt, und mit dem weichen Lappen bis zum Ausglangszustand aufpoliert werden.
3. Wenn es auf der Wannenebene Steinbelag gibt, wischen Sie sie mit einem weichen Lappen ab, die mit der aufgewärmten Lösung der Zitronensäure oder Essig durchgenäßt ist.
4. Verchromte Teile sind nicht oft zu wischen und es ist kein Kontakt mit den organischen Lösungsmitteln erhaltens Chemikalien nicht erwünscht. Achtung: Das säurehaltende Silikon kann die galvanisierte Auflage verletzen.

5. Verwenden Sie keine Werkzeuge mit grober Fläche sowie abrasive und säurehaltende Reinigungsmittel zur Reinigung der Wannenebene und Armatur.
6. Kontakt der Wannenebene mit angespitzten Werkzeugen und anderen Sachen mit Stich- und Schneidefläche nicht empfohlen. Legen Sie keine brennenden Zigaretten bzw. andere Sachen mit Temperatur über 100°C auf die Wannenebene.
7. Bitte prüfen Sie regelmäßig die Stromleitungen, Schalter und Kontakte auf Ganzheit, ob diese von Tieren (Nagetieren) oder Insekten nicht verletzt wurden. Prüfen Sie diese auch auf andere unabherrbare Störungen.
8. Prüfen Sie regelmäßig die Wasserversorgungs- und Ablassschläuche und deren Verbindungsstellen, sowie Abwasserrohr auf Ganzheit – zum reibungslosen Wasserüberfall.
9. Bei längerem Stillstand muss das Produkt sauber und trocken bleiben, der Raum muss entlüftet werden, damit er trocken ist. Schalten Sie die Stromquellen und Wasservorkommen aus.

Hauptdaten:

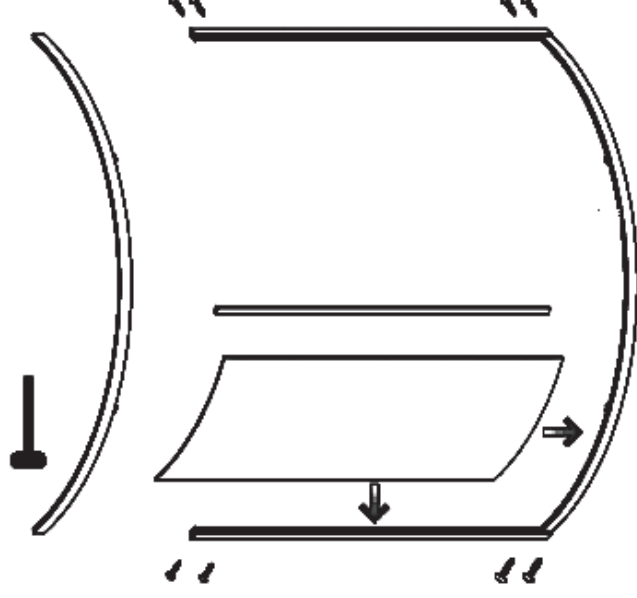
1. Stromintervall für den Modifikator: AC 240/60 Hz
2. Voreingestellter Temperaturintervall am Ausgang des Dampferzeugers: 20-60°C.
3. Voreingestellter Zeitabschnitt: 1-50 Minuten.
4. Zulässige Temperaturkontrolle: mehr oder weniger 3°C.
5. Wahrnehmungszeit Leckverlust: weniger als 100 m/s
6. Sensibilität Leckverlust: weniger als 30 mA
7. Intervall Funkkanäle Umschaltung: 87.5 – 108.0 MHz
8. Sensibilität Funkkanäle Umschaltung: < 15 uV/m

Eigenschaften von angeschlossenem

Geräten:

1. Dampferzeuger: Aufnahmestrom: Wechselstrom 240/60 Hz, Leistung 3300 W, Fühler Wasserniveau, ständig geschlossener Wärmeschutzumschalter

Рис.1



2. Nehmen Sie die Schutzfolie von allen Acrylkomponenten ab (Wanne, Platte, Kuppel, Rückwand Acrylwanne).
3. Stellen Sie die Wanne horizontal und sichern Sie die zentralen Bauteile der Rückwand Acrylwanne mit selbstverriegelnden Elektroblocken (Rис.2.)
5. Befestigen Sie die Wanne an der Acrylwanne (Rис.3)



Рис.2



Рис.3

(erzeugt Wärme und sperrt es).

2. Elektromagnetischer trichterförmiger Umschalter: Gleichstrom 12V /3W
3. Abluftventilator: Wechselstrom 12V /3W
4. Obere Lampe: Gleichstrom 12V /20W
5. Lautsprecher: 8Ω / 10W

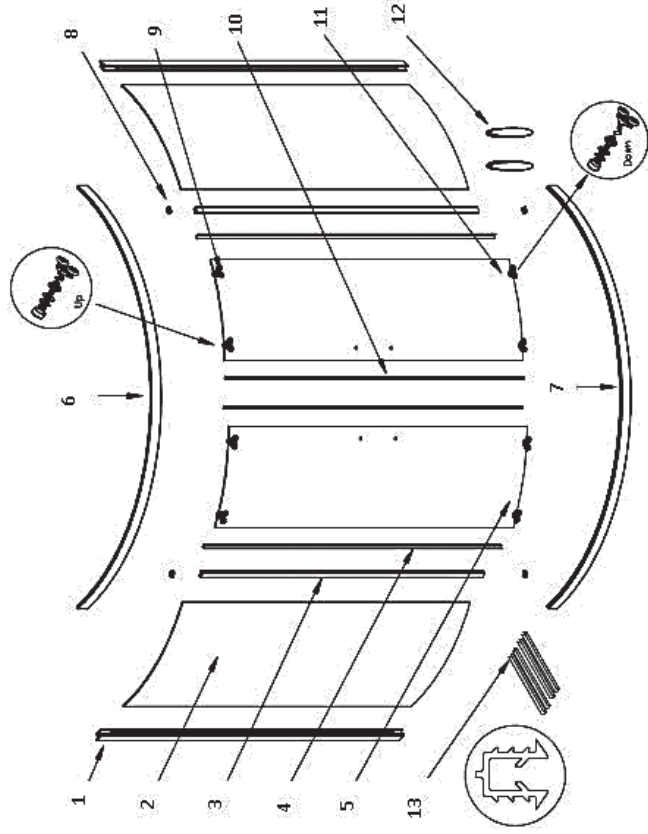
Störungsbeseitigung :

Störung	Mögliche Ursache	Beseitigungsmethode
Kann nicht eingeschaltet werden	1. Sicherungsblock gegen Spannungsverluste kann nicht eingeschaltet werden 2. Kabel ist an den Verteilern nicht richtig angeschlossen.	1. Stellen Sie sicher, dass die Blockanzeige leuchtet. 2. Schließen Sie den Stromversorgungskabel richtig an.
Das Licht leuchtet nicht	1. Sicherung ist abgeschmolzen 2. Die Lampe ist durchgebrannt	1. Wechseln Sie die Sicherung durch eine ähnliche Sicherung aus 2. Wechseln Sie die Lampe aus
Der Dampferzeuger kann nicht eingeschaltet werden	1. Es fehlt Wasser im Dampferzeuger 2. Timer des Dampferzeugers ist nicht an	1. Kontrollieren Sie die Wasserezuleitung an Dampferzeuger 2. Timer neu einstellen
Schlechter Funkempfang	1. Antenne fehlt 2. Frequenz nicht eingestellt 3. Kabine ist außerhalb Empfangsbereich	1. Die Lautstärke steigern. 2. Lautsprecher anschließen. 3. Lautsprecher wechseln.
Lautsprecher funktioniert nicht	1. Eingestellte Lautstärke zu gering. 2. Lautsprecher anschließen. 3. Lautsprecher kaputt.	1. Die Lautstärke steigern. 2. Lautsprecher anschließen. 3. Lautsprecher wechseln.
Ventilator funktioniert nicht	1. Ventilator falsch montiert oder angeschlossen (Polarität). 2. Ventilator verletz.	1. Ventilator richtig anschließen. 2. Ventilator wechself.
Störung bei der Düsensteuerung	1. Wasserhahn nicht eingeschaltet. 2. Ansteuerleitung des Elektromagnetventiles ausgeschaltet.	1. Wasserhahn einschalten. 2. Leitung ans Magnetventil anschließen oder das Elektromagnetventil wechseln, wenn es ausgefallen ist.
Schaltputz funktioniert nicht (nur für Modelle des Modelljahres 2009)	1. Batterien im Schaltputz leer. 2. Pult oder IR-Empfänger defekt	1. Batterien wechseln 2. Pult oder IR-Empfänger wechseln
Keine Information wird auf dem Bildschirm angezeigt	1. Stromversorgung fehlerhaft angeschlossen. 2. Bildschirm defekt.	1. Stromversorgung gemäß Anleitung anschließen. 2. Bildschirm wechseln.
Sicherung spricht an	1. Kurzschluß im Dampferzeuger. 2. Thermostat im Dampferzeuger defekt	1. Dampferzeuger auf Spannungsverlust untersuchen. 2. Thermostat wechself.

Wasserversorgungsparameter:
 Netzdruck 1Aim bis 4Aim.
 Leistung 8-10 LM/min.

Hinweis:
 Alle in dieser Anleitung angegebenen Parameter .
 Technische Änderungen vorbehalten.

Netzspannung 220V
 Frequenz 50Hz
 Dampferzeuger 3000W
 Licht oben AC 12V
 Ventilator, Lautsprecher ≤100W
 Strom 13,5A
 Toleranz - Abweichung der Ismaße von Acrylteilen gegenüber den an der Zeichnung angegebenen Maßen, - ±5, je 1 laufender Meter.



1. боковой профиль – 2шт.
2. боковое фиксированное стекло – 2шт.
3. вертикальный соединительный профиль – 2шт.
4. водоупорный уплотнитель – 2шт.
5. подвижная стеклянная дверь – 2шт.
6. верхняя направляющая дуга – 1шт.
7. нижняя направляющая дуга – 1шт.
8. соединитель – 4шт.
9. верхний подвижный ролик – 4шт.
10. магнитный уплотнитель двери – 2шт.
11. нижний подвижный ролик – 4шт.
12. дверная ручка – 2шт.
13. уплотнительные вставки в дуги – 2 шт.

Сборка изделия:

Внимание!

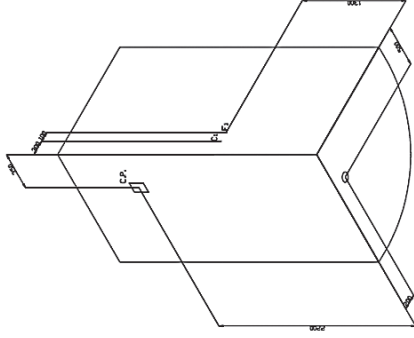
Установка комбинированного бокса должна производиться только квалифицированным персоналом, следуя инструкциям данного руководства.
 После распаковки проверьте наличие всех деталей. Стеклянные панели должны транспортироваться вертикально. После распаковки стеклянные панели прислоняйте вертикально к стене на время сборки остальных частей. Категорически запрещается стучать по углам стеклянных панелей.

Порядок сборки изделия:

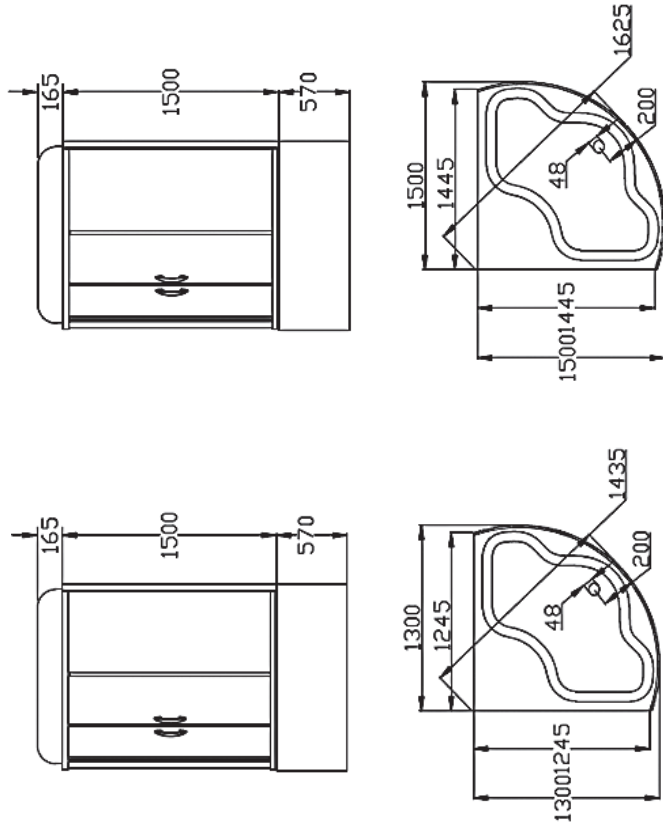
1. В нижнюю дугу (7) вставьте уплотнитель (13) (возможна поставка дуг с установленными уплотнителями). Закрепите с помощью саморезов боковой профиль (1) к нижней дуге (7). Вставьте боковое фиксированное стекло (2) в дугу (7) и профиль (1) и зафиксируйте его в вертикальном положении с помощью соединительного профиля (3) и соединителя (8). Аналогично установите второе боковое фиксированное стекло. Установите и закрепите саморезами к боковым профилям (1) верхнюю дугу (6). (рис. 1).

Внимание!

1. Запрещается пользоваться комбинированного бокса с паром людям, страдающим сердечными заболеваниями, гипертоникам, а также лицам в состоянии алкогольного, наркотического опьянения.
2. Допускается пользование комбинированного бокса с паром детьми в возрасте до 14 лет только под присмотром взрослых.
3. Выключайте питание в случаях, когда изделие не используется.
4. Все параметры, указанные в настоящей инструкции являются номинальными.
5. Производитель оставляет за собой право вносить изменения в комплектацию и характеристики изделия, не влияющие его на эксплуатационные свойства, без предварительного уведомления.
6. Во избежание несчастных случаев, сборка и подключение к коммуникациям должно производиться специалистом, имеющим допуск к такого вида работам.
7. Электрическое питание должно быть подведено с заземлением.



Установочный чертёж:



BURGEOIS 130

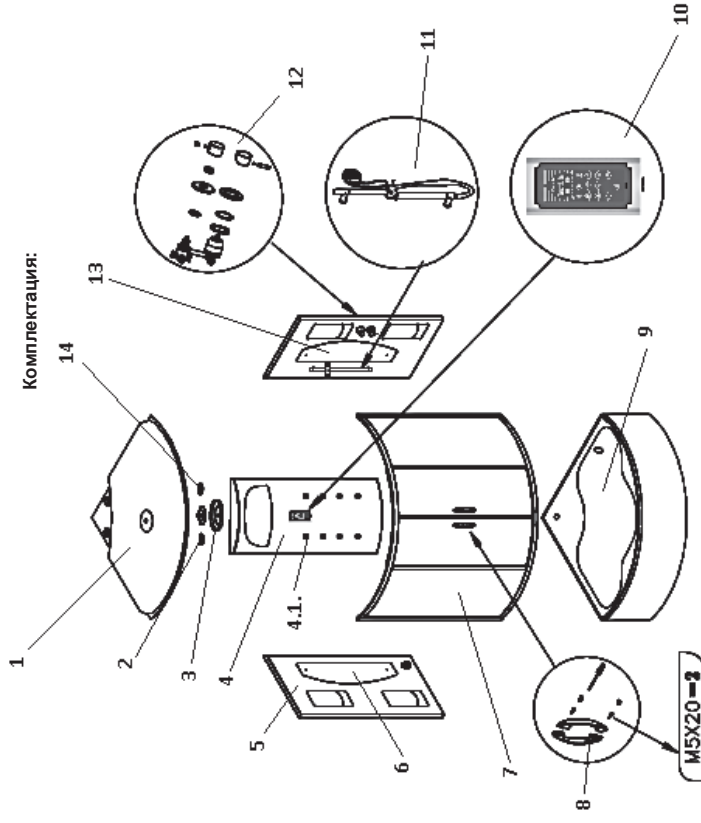
BURGEOIS 150

- C, P. – место вывода электрической розетки
- K – место выхода канализационной трубы
- S₁ – место выхода водорозетки горячего водоснабжения
- F₂ – место выхода водорозетки холодного водоснабжения

Внимание!

Для обеспечения возможности установки изделия, минимальные размеры помещения должны составлять 1,8 x 2,8 м (2,0 x 2,0 для BURGEOIS 150) и по высоте 2,4 м.

Комплектация:



1. купол – 1шт.
2. вентилятор – 1шт.
3. верхний душ – 1шт.
4. центральная панель задней стенки – 1шт.
- 4.1. форсунка – 9шт.
5. левая панель задней стенки – 1шт.
6. зеркало – 1 шт.
7. комплект стекло – 1 шт.
8. дверная ручка – 2шт.
9. ванна – 1шт.
10. пульт управления – 1шт.
11. душевой комплект (лейка, шланг, стойка с держателем, крепеж) – 1шт.
12. смеситель – 1шт.
13. правая панель задней стенки – 1шт.
14. динамик – 1шт.