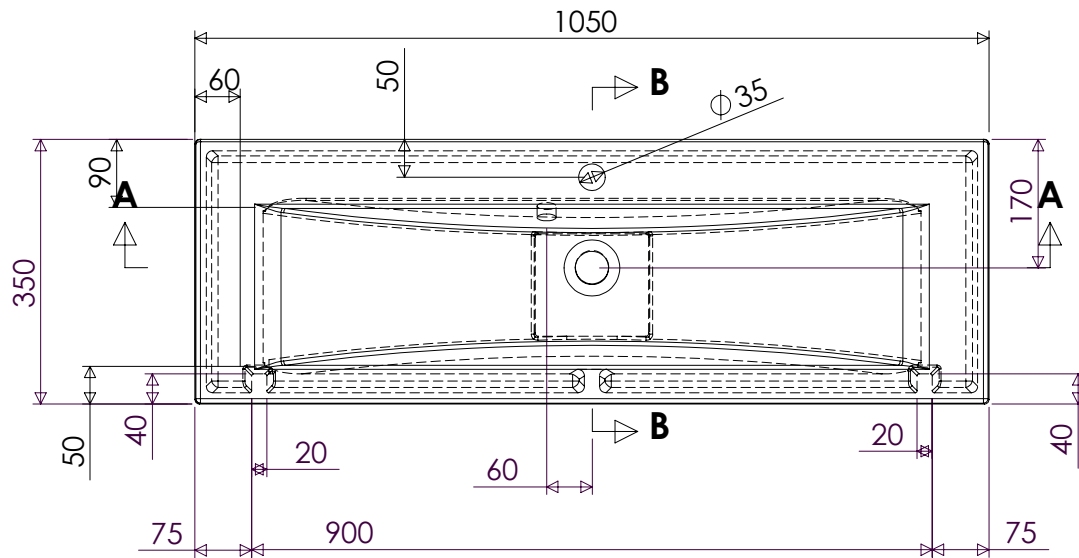
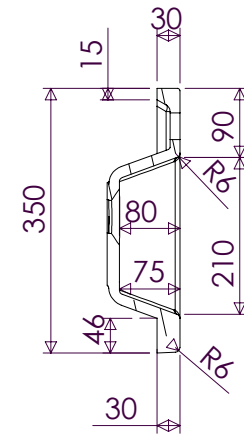


A-A



B-B



Tolerance length	+3/-0 mm	Ritad	DR	Konstr	DR	Skala	1:10	081222	MARMITE	Finamn	
Tolerance length granite	+1,5/-1,5 mm								ELINA 1050C 6010221111xx		Ersätter
Tolerance taphole location	+3/-3 mm										Revision
Thickness edge	+1,5/-0 mm										Ritning
Tolerance plane bending	+1,5/-1,5 mm										1:7