

Руководство по монтажу и эксплуатации изделия

Панели нагревательные " ИП" предназначены для обогрева жилых и технических помещений, в качестве основного или дополнительного источника тепла.

Внимание! Любой электроприбор при неправильном обращении может стать причиной пожара, строго соблюдайте правила эксплуатации прибора, правила пожарной и электробезопасности. До изучения руководства по эксплуатации нагревательный прибор не включайте.

Общие указания.

Во избежание перегрева и повреждения нагревательного элемента **ЗАПРЕЩАЕТСЯ** развешивать на панели бельё и др. вещи, ограничивающие отвод тепла.

Не располагайте панель возле легко воспламеняющихся и взрывоопасных объектов.

Запрещается включать незакрепленную панель.

Перед установкой, во время монтажа и при эксплуатации запрещаются механические воздействия на панель (удары, изгибы и т.п.). Включать панель рекомендуется не ранее чем через 10 дней после даты изготовления.

Монтаж изделия.

Для обеспечения максимальной эффективности панели рекомендуется располагать панель на высоте 100-200мм от пола. Предлагается два варианта установки панели:

* На наружной стене помещения. В этом случае для повышения эффективности работы на стену приклейте отражающий элемент (алюминиевую фольгу, пеноплен и т.п.) размером 510×790мм.

* На внутренних стенах помещения. В этом случае, если отражатель не ставить, смежное помещение также будет частично обогреваться.

При установке панель необходимо надёжно прикрепить к стене в 4-ти местах!!!

при помощи прилагаемого крепежа (дюбели, саморезы, втулки) согласно рис.1.

В случае установки на гипсокартон необходимо использовать дюбель Мольт.

Рекомендуемое расстояние от стены 30 - 40 мм (задается размером втулки). Для электрического подключения используйте прилагаемую колодку. Сечение подводящих проводов не менее 0,75 мм².

Для установки панели необходимо:

1. Заранее разметить и установить дюбели в стену.
2. При необходимости установить теплоотражающий экран (в комплект поставки не входит).
3. При помощи клеммной колодки подсоединить провода питания и заземление (желто-зеленый провод).
4. С помощью комплектующих изделий закрепить панель на стену (рис.1).
5. Выбрать место для установки терморегулятора (в комплект поставки не входит) на высоте ~1,5м от пола и не ближе 0,5м от панели.
6. Подключение нескольких нагревателей к одному терморегулятору производится параллельно, (количество панелей определяется техническими характеристиками терморегулятора, а при необходимости дополнительно устанавливается реле повторитель).
7. Убедитесь, что панель надёжно закреплена, а электрические соединения изолированы.
8. Подайте питание и с помощью терморегулятора установите желаемую температуру воздуха в помещении.
9. Наслаждайтесь комфортом.

Монтаж и подключение панелей ИП в систему основного или дополнительного отопления помещений должен производиться квалифицированными специалистами в соответствии с электрической схемой в зависимости от установленной мощности согласно требованиям ПУЭ и др. нормативных документов.

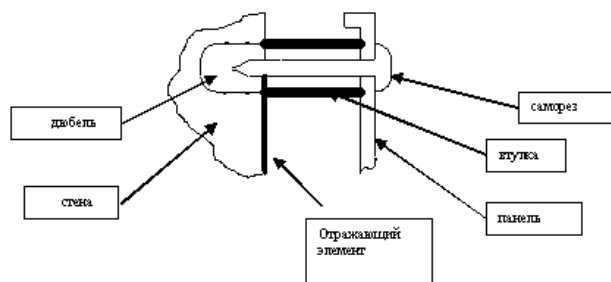
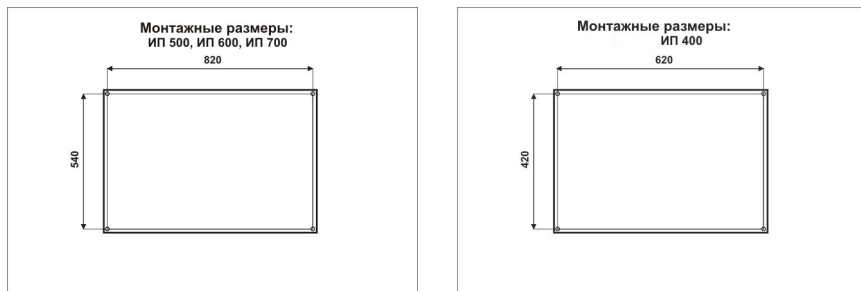
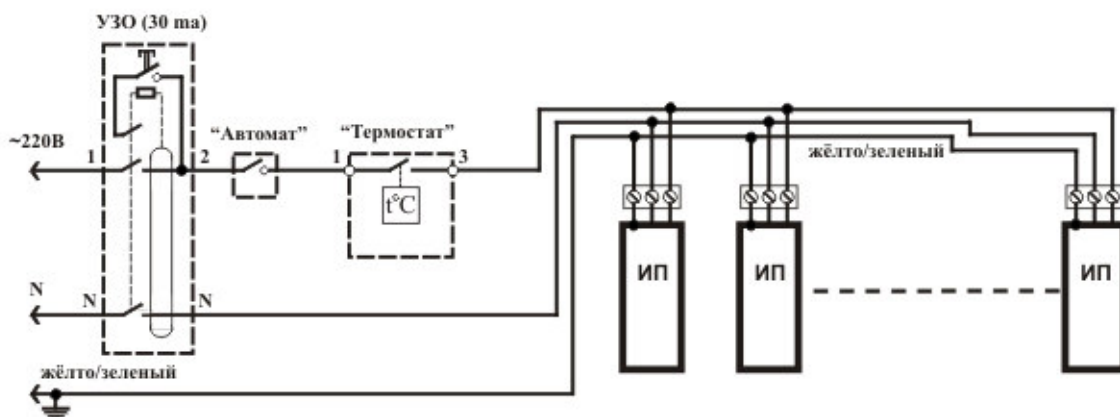


Рис.1



Рекомендуемая схема подключения:



Обслуживание во время эксплуатации.

Периодически протирайте панель сухой мягкой тряпкой.

Не реже одного раза в год проверяйте состояние электрических соединений.

Технические данные.

Напряжение питания, В – $220 \pm 10\%$

Потребляемая мощность, Вт - 400,500,600 или700 (в зависимости от исполнения)

Температура поверхности панели, ° C - не более 72

Масса, кг $5,2 \pm 0,1$ ($3,1 \pm 0,1$)

Габаритные размеры, мм $570 \times 850 \times 11$ ($450 \times 650 \times 11$)

Гарантийные обязательства.

1.Гарантийный срок эксплуатации изделия 10 лет со дня продажи, но не более 10 лет со дня изготовления при соблюдении потребителем правил монтажа, эксплуатации и хранения.

2.В случае выхода из строя изделия в период гарантийного срока владелец имеет право на бесплатную замену изделия предприятием изготовителем