

gorenje



TGR 30-200 (UA)

Шановний покупець, дякуємо, що Ви обрали наш продукт.

БУДЬ ЛАСКА, ПРОЧИТАЙТЕ УВАЖНО ЦЮ ІНСТРУКЦІЮ ПЕРЕД ВСТАНОВЛЕННЯМ ТА ПЕРШИМ ВИКОРИСТАННЯМ ПРИЛАДУ

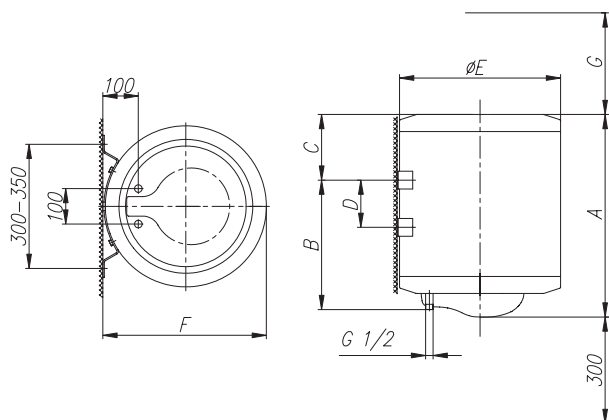
Роботи, пов'язані з ремонтом, усуненням нальоту, перевіркою або заміною магнісного аноду, має право виконувати тільки спеціаліст авторизованого сервісного центру.

МОНТАЖ

Водонагрівач необхідно встановлювати якомога ближче до точок споживання води. До стіни прилад слід кріпити за допомогою відповідних кріпильних болтів з мінімальним діаметром 8 мм. Тонкі стіни необхідно відповідно підсилювати у місці кріплення водонагрівача. Водонагрівач кріпиться на стіну тільки у вертикальному положенні (вихідні труби повинні бути знизу). Для полегшення перевірки та заміни магнісного аноду ми рекомендуємо залишити мінімальну відстань »G« над водонагрівачем, (дивіться схему і таблицю з розмірами).

МОНТАЖНІ РОЗМІРИ

	TGR 30 N	TGR 50 N	TGR 80 N	TGR 100 N	TGR 120 N	TGR 150 N	TGR 200 N
A	468	570	775	935	1090	1305	1514
B	275	365	565	715	865	1065	1050
C	173	185	190	200	205	220	444
D	-	-	-	-	-	-	800
E	454	454	454	454	454	454	500
F	461	461	461	461	461	461	507
G	80	130	180	260	260	260	260



ТЕХНІЧНІ ХАРАКТЕРИСТИКИ

Тип	TGR 30 N	TGR 50 N	TGR 80 N	TGR 100 N	TGR 120 N	TGR 150 N	TGR 200 N
Модель	TGR 30 N (UA)	TGR 50 N (UA)	TGR 80 N (UA)	TGR 100 N (UA)	TGR 120 N (UA)	TGR 150 N (UA)	TGR 200 N (UA)
Об'єм [л]	30	50	80	100	120	150	200
Називний тиск [МПа]	0,9						
Вага порожнього бойлера [кг]	20/50	24/74	30/110	34/134	38/158	44/194	65/265
Антикорозійний захист котла	Емальований / Mg анод						
Потужність електронагрівача [Вт]	2000						
Напруга при підключенні [В~]	230						
Час, необхідний для нагрівання до 75°C ¹⁾ [год.]	1,05	1,55	3,05	3,55	4,35	5,45	7,40
Кількість мішаної води при 40°C	50	89	145	200	236	298	399
Витрата енергії ²⁾ [кВт год./добу]	0,90	1,32	1,85	2,20	2,60	3,20	2,80

- 1) Час нагрівання запасу води в бойлері з допомогою електронагрівача при вхідній температурі холодної води із водопроводу 15°C.
- 2) Витрата енергії при підтриманні постійної температури води у бойлері 65°C і при температурі навколишнього середовища 20°C, виміри проведена згідно з DIN 44532.

ПІДКЛЮЧЕННЯ ДО ВОДОПРОВІДНОЇ МЕРЕЖІ

На трубах водонагрівача кольором позначені вхід і вихід води. Постачання холодної води позначено синім кольором, вихід гарячої позначений червоним. З міркувань безпеки вхідну трубу необхідно обладнати запобіжним клапаном, який запобігає перевищенню номінального тиска в баці більше, ніж 0.1 МПа. Підігрів води у водонагрівачі спричиняє підвищення тиску в баці до рівня, обмеженого запобіжним клапаном. Вода не може повертатися у водопровідну систему, тому результатом цього може бути крапання на виході запобіжного клапана. Цю воду можна спрямувати у каналізаційну мережу, під'єднавши дренажну трубку до запобіжного клапана. Під'єднана трубка до виходу запобіжного клапана, повинна бути встановлена вертикально і не піддаватись впливу низьких температур. У випадку, якщо існуюча система трубопроводу не дозволяє відводити воду, яка крапає, в каналізацію, можна встановити 3-літровий розширювальний контейнер на вхідну трубку водонагрівача. Через кожні 14 днів необхідно переконатися, що зворотний-запобіжний клапан функціонує належним чином. Для перевірки необхідно відкрити вихід зворотного-запобіжного клапана, повернувши важіль або гайку клапана (залежно від його типу). Клапан функціонує нормально, якщо вода тече з вихідного отвору, коли вихід відкритий.

Між водонагрівачем і незворотним-запобіжним клапаном, неможна додатково встановлювати незворотний клапан, тому що це блокуватиме роботу запобіжного клапана.

Водонагрівач можна підключати до водопровідної мережі в будинку без редуційного клапана, якщо тиск в мережі нижчий за 0,8 МПа. Перед електричним під'єднанням водонагрівач необхідно наповнити водою. При першому наповненні відкрийте кран гарячої води на змішувачі. Коли прилад наповнений, зі змішувача починає литися вода.

Опис:

- 1 – Незворотний–запобіжний клапан
- 2 – Тестовий патрубков
- 3 – Дренажна трубка
- 4 – Редукційний клапан
- 5 – Вентиль

H – Холодна вода
T – Гаряча вода

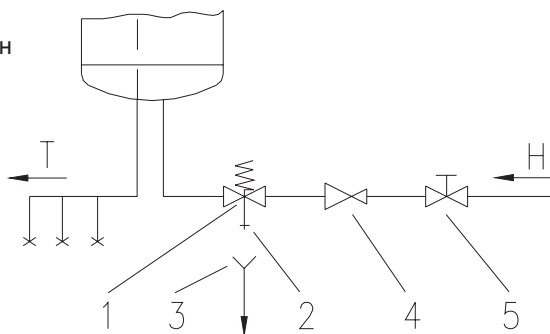


Схема підключення водонагрівача до водопровідної системи

ПІД'ЄДНАННЯ ВОДОНАГРІВАЧА ДО ЕЛЕКТРОМЕРЕЖІ

Перед підключенням до електромережі необхідно під'єднати до водонагрівача електричний кабель, для чого слід зняти захисну пластикову кришку. Електропроводка, що під'єднується до водонагрівача повинна бути обладнана двополюсним перемикачем з відстанню між контактами не менше ніж 3 мм.

ПОПЕРЕДЖЕННЯ: Перед будь-яким ремонтом або обслуговуванням приладу його необхідно повністю відключити від енергопостачання!

Опис:

- 1 - Термостат і біметалевий запобіжник
- 2 - Нагрівач
- 3 - З'єднувальне скріплення
- 4 - Контрольна лампочка

L - Фазовий провідник
N - Нейтральний провідник
⊥ - Захисний провідник

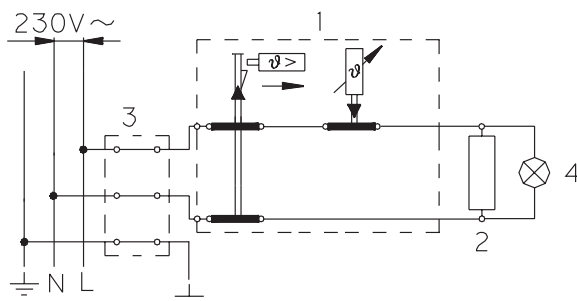


Схема електричного підключення

ВИКОРИСТАННЯ ТА ОБСЛУГОВУВАННЯ

Після підключення до водопровідної та електричної мереж водонагрівач готовий до використання. Температуру нагріву води можна встановити в діапазоні між 25°C та 75°C за допомогою повороту ручки термостата, яка розташована на передній частині захисної пластикової кришки. Ми рекомендуємо встановлювати ручку термостата на позицію "E". Така установка є найбільш економною; температура води при такій позиції ручки буде близько 55°C, відкладення накипу та теплові втрати будуть значно меншими, ніж при встановленні максимальної температури. Про функціонування електричних нагрівальних елементів сигналізує індикаторна лампочка. Водонагрівач обладнаний термометром, який показує температуру води. Якщо Ви не збираєтеся користуватися водонагрівачем впродовж тривалого періоду часу, в умовах, де він підпадатиме дії низьких температур, електропостачання можна не відключати, а встановити ручку термостата в позицію "*". При цій установці температура води в баці буде підтримуватись на рівні 10°C. Якщо ж від'єднати прилад від енергопостачання при дії низьких температур, з нього необхідно злити воду. Перед тим, як зливати воду, відключіть водонагрівач від електропостачання. Відкрийте кран гарячої води на змішувачі. Зливати воду слід крізь вхідне з'єднання. З цією метою ми рекомендуємо встановити дренажний клапан між вхідним з'єднанням водонагрівача і запобіжним клапаном. Якщо у Вас не встановлений дренажний клапан, воду зливати можна також безпосередньо крізь запобіжний клапан, встановивши важіль або гвинт запобіжного клапана в позицію "Test" (тест). Інший спосіб – просто зняти запобіжний клапан і злити воду крізь вхідне з'єднання. Після зливання води крізь вхідну трубку залишиться невелика кількість води, яку необхідно злити знявши для цього нагрівальний фланець.

Корпус водонагрівача слід чистити м'яким розчином детергенту. Не використовуйте розчинники, сольвент, або грубі миючі засоби. Регулярне проведення профілактичних робіт забезпечить триваліший строк служби приладу.

В жодному разі не намагайтеся здійснювати будь-які спроби ремонту приладу самотужки, зверніться до найближчого авторизованого сервісного центру.

Уважаемый покупатель, мы благодарны Вам за выбор нашей продукции.

ПОЖАЛУЙСТА, ПРОЧИТАЙТЕ ВНИМАТЕЛЬНО ЭТУ ИНСТРУКЦИЮ ПЕРЕД УСТАНОВКОЙ И ПЕРВЫМ ИСПОЛЬЗОВАНИЕМ АППАРАТА

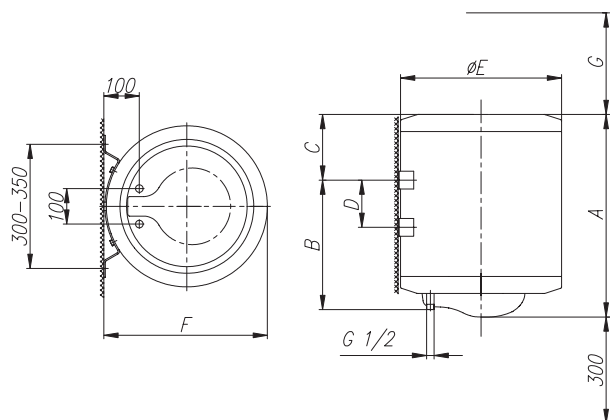
Работы, связанные с ремонтом, устранением налёта, проверкой или заменой магниевых анодов, должен осуществлять только специалист авторизованного сервисного центра.

МОНТАЖ

Водонагреватель необходимо устанавливать как можно ближе к точкам потребления воды. К стене аппарат следует крепить при помощи соответствующих крепежных болтов с минимальным диаметром 8 мм. Тонкие стены необходимо усиливать в месте крепления водонагревателя. Водонагреватель должен быть закреплён на стене только в вертикальном положении (выходные трубы должны быть снизу). Для облегчения проверки и замены магниевых анодов мы рекомендуем оставить минимальное расстояние «G» над водонагревателем, а также 300 мм свободного пространства под водонагревателем (смотрите схему и таблицу с размерами).

МОНТАЖНЫЕ РАЗМЕРЫ

	TGR 30 N	TGR 50 N	TGR 80 N	TGR 100 N	TGR 120 N	TGR 150 N	TGR 200 N
A	468	570	775	935	1090	1305	1514
B	275	365	565	715	865	1065	1050
C	173	185	190	200	205	220	444
D	-	-	-	-	-	-	800
E	454	454	454	454	454	454	500
F	461	461	461	461	461	461	507
G	80	130	180	260	260	260	260



ТЕХНИЧЕСКИЕ ХАРАКТЕРИСТИКИ

Тип	TGR 30 N	TGR 50 N	TGR 80 N	TGR 100 N	TGR 120 N	TGR 150 N	TGR 200 N
Модель	TGR 30 N (UA)	TGR 50 N (UA)	TGR 80 N (UA)	TGR 100 N (UA)	TGR 120 N (UA)	TGR 150 N (UA)	TGR 200 N (UA)
Объем [л]	30	50	80	100	120	150	200
Номинальное давление [МПа]	0,9						
Вес пустого водонагревателя [кг]	20/50	24/74	30/110	34/134	38/158	44/194	65/265
Антикоррозийная защита	Эмалированный / магниевый анод						
Мощность электронагревателя [Вт]	2000						
Мощность при подключении [В~]	230						
Время нагрева до 75°C ¹⁾ [ч.]	1 ⁰⁵	1 ⁵⁵	3 ⁰⁵	3 ⁵⁵	4 ³⁵	5 ⁴⁵	7 ⁴⁰
Количество смешанной воды при 40°C	50	89	145	200	236	298	399
Потребление электроэнергии ²⁾ [кВт ч./сутки]	0,90	1,32	1,85	2,20	2,60	3,20	2,80

- 1) Время нагрева воды в водонагревателе при помощи электронагревателя при температуре входящей холодной воды 15°C.
- 2) Потребление электроэнергии при поддержании постоянной температуры воды в водонагревателе 65°C и при температуре окружающей среды 20°C, измерения произведены в соответствии с DIN 44532.

ПОДКЛЮЧЕНИЕ К ВОДОПРОВОДНОЙ СЕТИ

На трубах водонагревателя разным цветом обозначены вход и выход воды. Подача холодной воды отмечена синим цветом, выход горячей отмечен красным. Из соображений безопасности входную трубу необходимо оборудовать предохранительным клапаном, который предотвращает превышение номинального давления в баке больше, чем на 0,1 МПа. Подогрев воды в водонагревателе приводит к повышению давления в баке до уровня, ограниченного предохранительным клапаном. Вода не может возвращаться в водопроводную систему, поэтому результатом может являться капание воды на выходе предохранительного клапана. Эту воду можно направить в канализационную сеть, подсоединив дренажную трубку к предохранительному клапану. Трубка, подсоединённая к выходу предохранительного клапана, должна быть установлена вертикально и не должна подвергаться действию низких температур. В случае, если существующая система трубопровода не позволяет отводить воду, которая капает, в канализацию, можно установить 3-литровый расширительный контейнер на входную трубу водонагревателя. Через каждые 14 дней необходимо убедиться, что обратно-предохранительный клапан функционирует должным образом. Для проверки нужно открыть выход обратно-предохранительного клапана, повернув рычаг или гайку клапана (в зависимости от его типа). Клапан функционирует нормально, если вода течет из выходного отверстия, когда выход открыт.

Между водонагревателем и обратно-предохранительным клапаном нельзя дополнительно устанавливать обратный клапан, так как это будет блокировать работу предохранительного клапана.

Водонагреватель можно подключать к водопроводной сети в доме без редукционного клапана, если давление в сети ниже 0,8 МПа. Перед электрическим подключением водонагреватель необходимо наполнить водой. При первом наполнении откройте кран горячей воды на смесителе. Когда аппарат наполнен, со смесителя начинает литься вода.

Описание:

- 1 – Обратно-предохранительный клапан
- 2 – Тестовый патрубок
- 3 – Дренажная трубка
- 4 – Редукционный клапан
- 5 – Вентиль

H – Холодная вода
T – Горячая вода

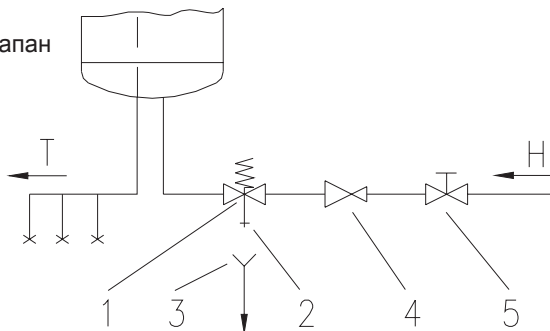


Схема подключения водонагревателя к системе водоснабжения

ПОКЛЮЧЕНИЕ ВОДОНАГРЕВАТЕЛЯ К ЭЛЕКТРОСЕТИ

Перед подключением к электричеству необходимо подсоединить к водонагревателю электрический кабель, для чего нужно снять защитную пластиковую крышку. Электропроводка, подключённая к водонагревателю, должна быть оборудована двухполюсным переключателем с расстоянием между контактами не меньше 3 мм.

ПРЕДУПРЕЖДЕНИЕ: Перед любым ремонтом или обслуживанием водонагревателя его необходимо полностью отключить от энергоснабжения!

Описание:

- 1 – Термостат и биметаллический предохранитель
- 2 – Нагреватель
- 3 – Соединительное крепление
- 4 – Контрольная лампочка

L – Фазовый провод
N – Нейтральный провод
⊥ – Провод заземления

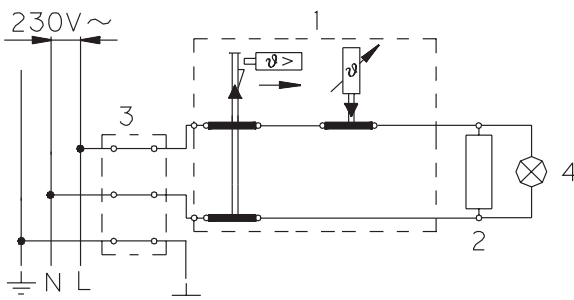


Схема электрического подключения

ИСПОЛЬЗОВАНИЕ И ОБСЛУЖИВАНИЕ

После подключения к водопроводной и электрической сети водонагреватель готов к использованию. Температуру нагрева воды можно устанавливать в диапазоне между 25°C и 75°C при помощи поворота ручки термостата, которая расположена на передней части защитной пластиковой крышки. Мы рекомендуем устанавливать ручку термостата на позицию “E”. Такая установка является наиболее экономной; температура воды при такой позиции ручки будет около 55°C, отложение накипи и тепловые потери будут значительно меньше, чем при установке максимальной температуры. О функционировании электрических нагревательных элементов информирует индикаторная лампочка. Водонагреватель оборудован термометром, который показывает температуру воды. Если Вы не собираетесь пользоваться водонагревателем в течение длительного периода времени, в условиях, где он будет подвержен действию низких температур, энергоснабжение можно не отключать, а установить ручку термостата в позицию “*”. При этой установке температура воды в баке постоянно будет поддерживаться на уровне 10°C. Если же отключить прибор от энергоснабжения при действии низких температур, с него нужно слить воду. Перед тем, как сливать воду, отключите водонагреватель от электричества. Откройте кран горячей воды на смесителе. Сливать воду необходимо через входное соединение. С этой целью мы рекомендуем установить дренажный клапан между входным соединением водонагревателя и предохранительным клапаном. Если у Вас не установлен дренажный клапан, воду сливать можно также непосредственно через предохранительный клапан, установив рычаг или винт предохранительного клапана в позицию “Test” (тест). Другой способ – просто снять предохранительный клапан и слить воду через входное соединение. После слива воды через входную трубку останется незначительное количество воды, которую необходимо слить, сняв для этого нагревательный фланец.

Корпус водонагревателя нужно чистить мягким раствором детергента. Не используйте сольвенты или абразивные моющие средства. Регулярное проведение профилактических работ обеспечит более длительный срок службы аппарата.

Не пытайтесь осуществлять попытки ремонта аппарата самостоятельно, обратитесь в ближайший авторизованный сервисный центр.

Dragă Cumpărător, vă mulțumim pentru achiziționarea produsului nostru.

ÎNAINTE DE INSTALARE ȘI PRIMA UTILIZARE, CITIȚI CU ATENȚIE ACESTE INSTRUCȚIUNI

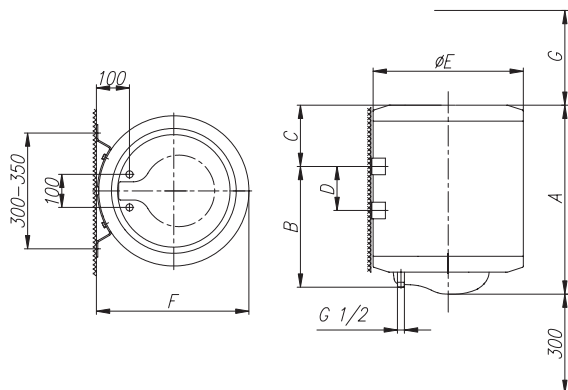
Acest boiler de apă a fost fabricat în conformitate cu standardele relevante și testat de autoritățile competente după cum se indică în Certificatul de Siguranță și Certificatul de Compatibilitate Electromagnetică. Proprietățile sale tehnice de bază sunt indicate pe plăcuța de identificare, lipită între țevile de conectare. Boilerul poate fi conectat la sursa de alimentare cu apă și curent electric doar de către un specialist calificat. Accesul în interiorul acestuia datorat reparării sau îndepărtării calcarului și verificare și înlocuirea anodului de protecție anticorosivă pot fi efectuate doar de un atelier de service autorizat.

INTEGRARE

Boilerul va fi instalat cât mai aproape posibil de scurgere. Acesta trebuie montat pe perete folosind buloane de scelement cu un diametru de minim 8 mm. Pereții trebuie să aibă o foarte bună portabilitate acolo unde boilerul suspendat va fi fixat. Boilerul poate fi fixat în perete doar în poziție verticală.

Pentru facilitarea controlului și schimbul anodului de Mg vă sugerăm să lăsați un spațiu liber minim de »G« deasupra boilerului (vezi schița dimensională și tabelul cu dimensiuni). În scopul facilitării întreținerii, lăsați de asemenea un spațiu liber de minim 300 mm sub boiler.

	TGR 30 N	TGR 50 N	TGR 80 N	TGR 100 N	TGR 120 N	TGR 150 N	TGR 200 N
A	468	570	775	935	1090	1305	1514
B	275	365	565	715	865	1065	1050
C	173	185	190	200	205	220	444
D	-	-	-	-	-	-	800
E	454	454	454	454	454	454	500
F	461	461	461	461	461	461	507
G	80	130	180	260	260	260	260



PROPRIETĂȚILE TEHNICE ALE DISPOZITIVULUI

Tip	TGR 30 N	TGR 50 N	TGR 80 N	TGR 100 N	TGR 120 N	TGR 150 N	TGR 200 N
Model	TGR 30 N (UA)	TGR 50 N (UA)	TGR 80 N (UA)	TGR 100 N (UA)	TGR 120 N (UA)	TGR 150 N (UA)	TGR 200 N (UA)
Volum [l]	30	50	80	100	120	150	200
Presiunea [MPa]	0,9						
Masa / Plin cu apă [kg]	20/50	24/74	30/110	34/134	38/158	44/194	65/265
Protecția anticorosivă a containerului	Emailat/ Anod Mg						
Puterea conectată [W]	2000						
Voltaj [V~]	230						
Durata de încălzire la 75° C ¹⁾ [h]	₁ ⁰⁵	₁ ⁵⁵	₃ ⁰⁵	₃ ⁵⁵	₄ ³⁵	₅ ⁴⁵	₇ ⁴⁰
Canțitatea de apă mixată la 40° C [l]	50	89	145	200	236	298	399
Consumul de energie ²⁾ [kWh/24h]	0,90	1,32	1,85	2,20	2,60	3,20	2,80

- 1) Durata de încălzire a întregului volum al boilerului cu elemente de încălzire cu imersie electrică prin introducerea temperaturii apei reci de la sursa de alimentare cu apă la 10° C.
- 2) Consumul de energie pentru menținerea unei temperaturi stabile a apei din boiler la 65° C la o temperatură înconjurătoare de 20° C, măsurată în conformitate cu DIN 44532.

CONECTAREA LA SURSA DE ALIMENTARE CU APĂ

Orificiile de admisie și scurgere a apei sunt situate pe țevile boilerului marcate prin culori. Alimentarea cu apă rece este marcată prin albastru, scurgerea de apă caldă este marcată prin culoarea roșie. Din motive de siguranță țeava de alimentare trebuie echipată cu supapă de siguranță pentru returnare sau alternativ, o supapă cu o clasă de siguranță care să prevină ca presiunea din container să nu depășească presiunea nominală cu mai mult de 0,1 MPa. Încălzirea apei din boiler are ca rezultat creșterea presiunii din container la nivelul setat de supapa de siguranță. Dacă apa nu se poate întoarce la sistemul de alimentare cu apă s-ar putea produce picături la orificiul de scurgere al supapei de siguranță. Picăturile pot fi trimise printr-o țeavă către scurgere prin instalarea unei unități de captare de sub supapa de siguranță. Scurgerea instalată sub orificiul supapei de siguranță trebuie să curgă printr-o țeavă verticală și plasată într-un mediu care să fie protejat de apariția unor condiții de îngheț. În cazul în care instalația existentă nu vă permite să izolați printr-o țeavă apa care picură de la supapa de siguranță în scurgere, puteți evita picăturile prin instalarea unui container de extindere de 3 litri pe țeava de admisie a apei în boiler. Trebuie să vă asigurați că supapa de siguranță de returnare funcționează corespunzător prin verificarea acesteia periodic, adică la fiecare 14 zile. Pentru verificarea supapei, trebuie să deschideți orificiul de scurgere al supapei de siguranță de returnare prin întoarcerea mânerului sau deșurubarea piuliței supapei (în funcție de tipul supapei). Supapa funcționează corespunzător dacă apa iese prin duză atunci când orificiul de scurgere este deschis.

Între boiler și supapa de ne-returnare nu poate fi integrată nici o supapă de închidere deoarece aceasta ar dezactiva funcționarea supapei de siguranță de ne-returnare.

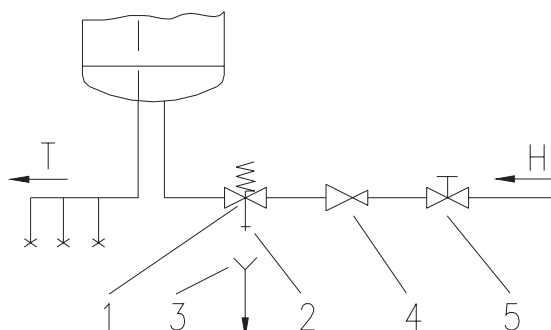
Boilerul poate fi conectat la sursa de alimentare cu apă din casă fără o supapă de reducere dacă presiunea rețelei este mai mică decât 0,8 MPa. Înaintea conectării la energia electrică, boilerul trebuie umplut neapărat cu apă. La prima umplere, robinetul pentru apă caldă deasupra robinetului de mixare trebuie deschis. Atunci când boilerul este umplut cu apă, aceasta va începe să circule prin țeava de scurgere a robinetului de mixare.

Legendă:

- 1- Supapa de siguranță
- 2- Supapa test
- 3- Coș cu conectare la scurgere
- 4- Supapa de reducere a presiunii
- 5- Supapa de închidere

H – Apă rece

T – Apă fierbinte



Sistemul închis (de presiune)

CONECTAREA BOILERULUI LA REȚEAUA ELECTRICĂ

Înaintea conectării la rețeaua electrică, în boiler trebuie integrat cablul de conectare, pentru care plăcuța inserată în partea frontală a capacului de plastic trebuie îndepărtată. Deoarece boilerul nu are nici o componentă care să îl separe permanent de rețeaua electrică, pe cablul de conectare dintre acesta și instalația permanentă trebuie instalat un comutator care să întrerupă ambii poli de alimentare cu curent electric având între contactele deschise o deschizătură de cel puțin 3 mm lățime.

ATENȚIE: Înaintea oricărei intervenții în interiorul boilerului acesta trebuie neapărat deconectat de la rețeaua electrică!

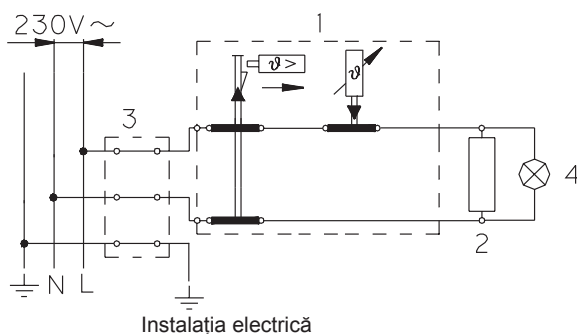
Legendă:

- 1- Termostat, siguranță bimetalică
- 2- Element de încălzire
- 3- Terminal de conectare
- 4- Lampă de pilotare

L - Conductor activ

N - Conductor neutru

⊥ - Conductor de împământare



UTILIZARE ȘI ÎNTREȚINERE

După conectarea la rețeaua de apă și curent electric boilerul este gata de utilizare. Prin rotirea comutatorului termostatului pe partea frontală a capacului de protecție, se selectează temperatura dorită a apei între 25° C și 75° C. Vă recomandăm ajustarea comutatorului în poziția „eco”. Această ajustare este cea mai economică; în acest caz temperatura apei ar trebui să fie de cca. 55° C, secreția de calcar și pierderile termice se vor reduce prin ajustarea la o temperatură mai mare. Funcționarea elementelor de încălzire cu imersie electrică este indicată de lumina pilot. Pe perimetrul boilerului se află un termometru integrat care indică temperatura apei. Atunci când boilerul nu este utilizat pe o perioadă mai lungă de timp, conținutul acestuia trebuie protejat împotriva înghețului astfel încât curentul electric (electricitatea) să nu fie oprită, dar comutatorul termostatului să fie ajustat la poziția „*”. În această poziție, boilerul va menține temperatura apei peste 10° C. Dar atunci când boilerul este oprit de la rețeaua electrică, pentru a evita riscul de îngheț, apa trebuie golită din acesta. Înaintea scurgerii apei, boilerul trebuie deconectat de la sursa principală. Apoi se vor deschide supapele de apă caldă. Boilerul va fi golit prin conexiunea de admisie. În acest scop se recomandă plasarea unui fitting special sau o supapă de scurgere între conexiunea de admisie a boilerului și supapa de siguranță. În caz contrar, apa poate fi scursă direct prin supapa de siguranță prin poziționarea mânerului sau capacului șurubului al supapei de siguranță în poziția „Test”. După scurgerea prin țeava de admisie există o mică cantitate de apă reziduală ce se va scurge la îndepărtarea flanșei de încălzire. Exteriorul boilerului este curățat cu o soluție slabă de detergent. Nu se vor folosi solvenți sau mijloace puternice de curățare. Printr-un service regulat se va asigura o funcționare impecabilă și o durată de viață îndelungată a boilerului. Prima verificare trebuie realizată de un atelier de service autorizat după cca. doi ani de la prima conectare. La verificare, se examinează anodul de protecție anticorrosivă și dacă este necesară curățarea de calcar care se depune în interiorul boilerului în funcție de calitatea, cantitatea și temperatura apei utilizate. Atelierul de service va recomanda, după verificare, data următoarei verificări a boilerului cu privire la rezultatele stabilite.

Nu încercați niciodată să reparați singuri posibilele defecțiuni ale boilerului, ci informați cu privire la acestea cel mai apropiat atelier de service autorizat.

