

Перв. примен.

Справ. №

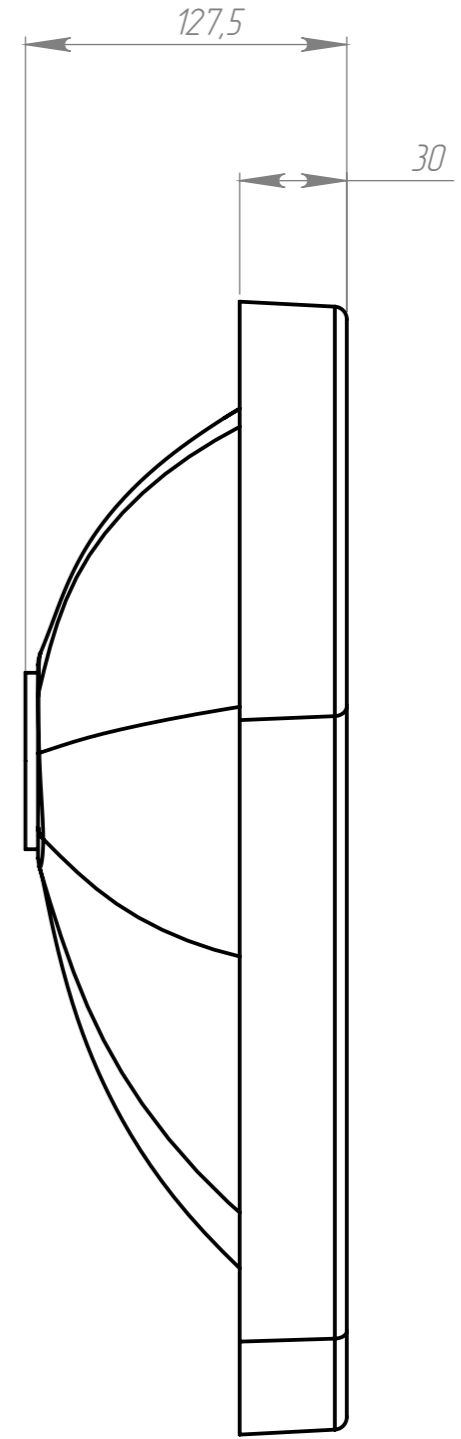
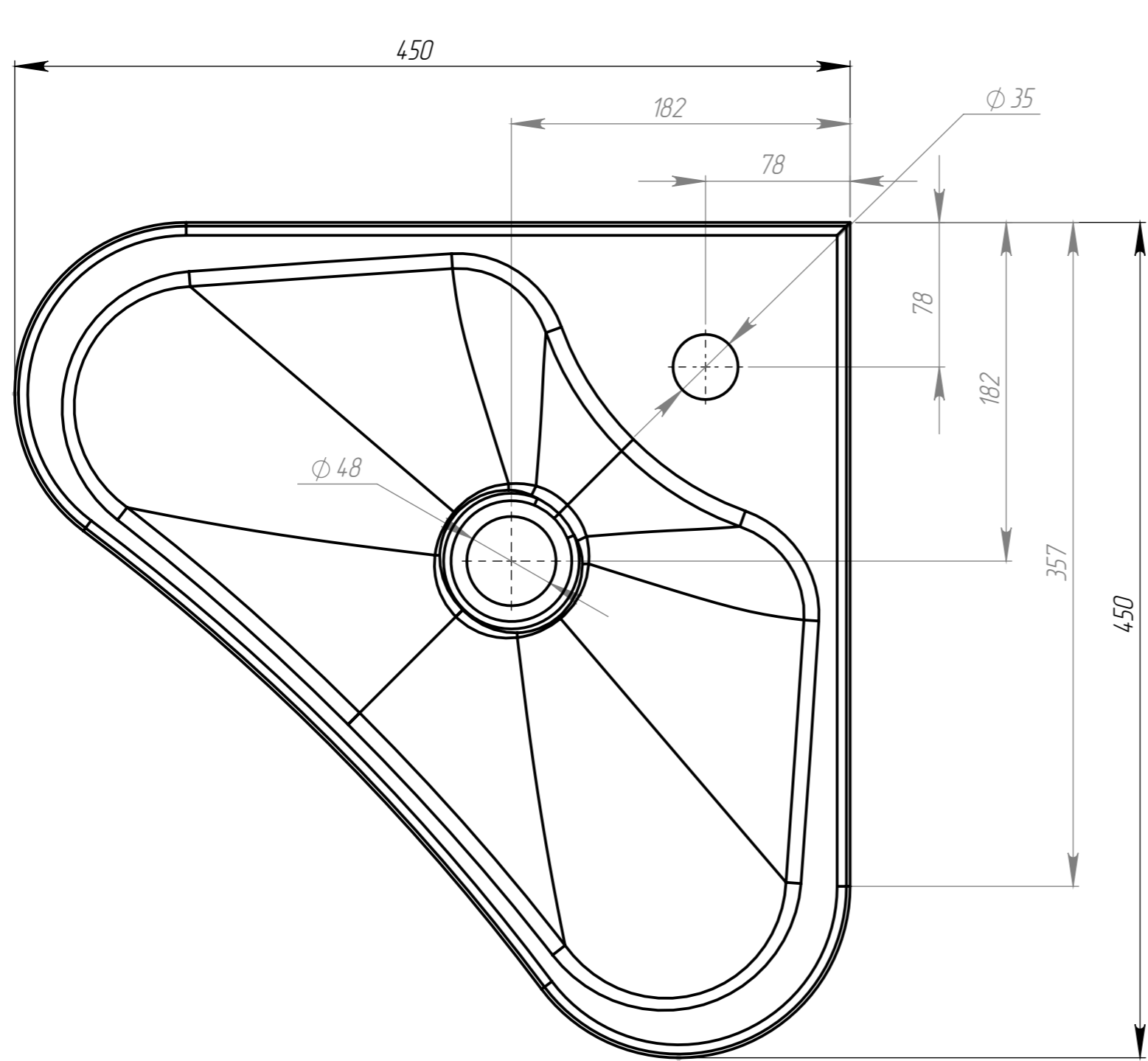
Подп. и дата

Изм. № дудл.

Взам. инв. №

Подп. и дата

Изм. № подл.



Изм.	Лист	№ докум.	Подп.	Дата
Разраб.				
Проб.				
Т.контр.				
Нач.сек.				
Н.контр.				
Утв.				

### Умывальник малыш

Лит.	Масса	Масштаб

Лист      Листов

