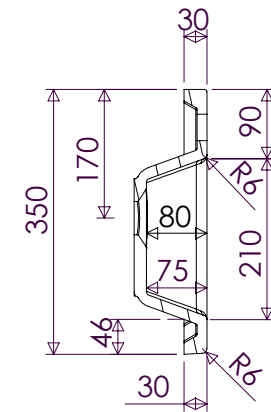
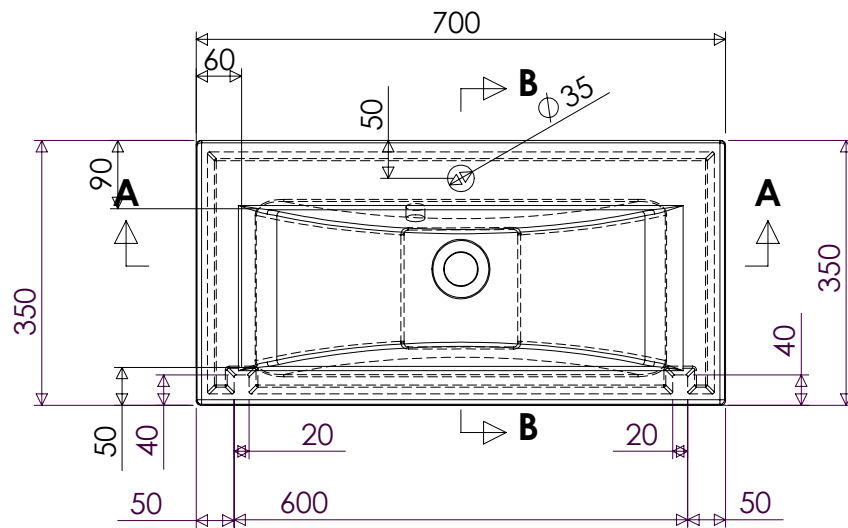
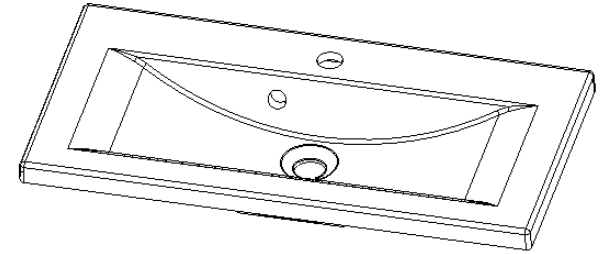


A-A



B-B

Tolerance length	+3/-0 mm	Ritad	DR	Konstr	DR	Skala	1:10	081222	MARMITE	Finamn		
Tolerance length granite	+1,5/-1,5 mm								ELINA 700C 6010220711xx		Ersätter	
Tolerance taphole location	+3/-3 mm										Revision	Revdar
Thickness edge	+1,5/-0 mm										Ritning	
Tolerance plane bending	+1,5/-1,5 mm										1:8	